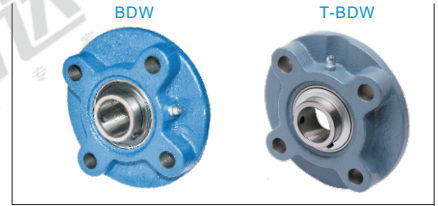


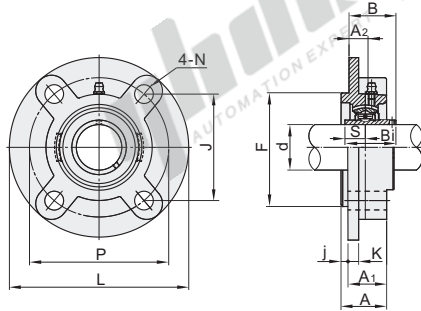
带座轴承

凹凸圆形座外球面球轴承 铸造型

代码	类型	材质	
		轴承座	轴承
E-BDW	过渡配合	经济型	HT200灰铸铁 GCr15
BDW		标准型	SUS440 SUS440
SUS-BDW	间隙配合	经济型	HT200灰铸铁 GCr15
T-BDW		标准型	SUS440 SUS440



精度: JIS B 1558
JIS B 1514
JIS B 1559
(GB/T 7809-1995)



视角标准: 第一视角

轴承座凹球面公差: 过渡配合

型号		代码	规格	国标型号	d	L	P	A ₂	A ₁	A	j	K	N	J	F	S	B	Bi	安装孔尺寸(Δ)公差	安装孔位置度偏差x	螺栓	紧定扭力(N·m)	基本额定载荷(N)		重量(g)		
动(Cr)	静(Cor)																										
经济型 E-BDW	202	UCFC202	15																				12800	6650	780		
	203	UCFC203	17	100	78			20.5	25.5	5	7			55.1	62	12.7	28.3	31		0.6	M10	17	14000	7880	950		
	204	UCFC204	20				10																				
	205	UCFC205	25	115	90				21	27	6				63.6	70	14.3	29.7	34					19500	11200	1400	
	标准型 BDW SUS-BDW	206	UCFC206	30	125	100				23	31	8			70.7	80	15.9	32.2	38.1	±0.5					25700	15200	1700
		207	UCFC207	35	135	110				34					77.8	90	17.5	36.4	42.9		M12	29	29600	18200	2000		
		208	UCFC208	40	145	120		11		26	36	10			84.8	100		41.2						31850	20800	2800	
		209	UCFC209	45	160	132				38					93.3	105	19	40.2	49.2			M14	47	35100	23200	3000	
		210	UCFC210	50	165	138				28	40				97.6	110		42.6	51.6					43300	29200	4000	
		211	UCFC211	55	185	150		13	31	43					106.1	125	22.2	46.4	55.6					47750	32900	4700	
经济型 E-BDW	212	UCFC212	60	195	160		17	48						113.1	135	25.4	56.7	65.1		0.8	M16	73	57200	40000	5400		
	213	UCFC213	65	205	170		16	50						120.2	145		55.7						60800	45000	6800		
	214	UCFC214	70	215	177		17	54			14			125.1	150	30.2	61.4	74.6	±0.8				66100	49400	7300		
	215	UCFC215	75	220	184			56						130.1	160		62.5	77.8					71500	54000	8900		
	216	UCFC216	80	240	200		18	42	58		16			141.4	170	33.3	67.3	82.6					83200	63900	10400		
	217	UCFC217	85	250	208			45	63					147.1	180	34.1	69.6	85.7			M20	145	95900	71400	13000		
	218	UCFC218	90	265	220		22	50	68		18	20		155.5	190	39.7	78.3	96									

轴承座凹球面公差: 间隙配合

型号		代码	规格	国标型号	d	L	P	A ₂	A ₁	A	j	K	N	J	F	S	B	Bi	安装孔尺寸(Δ)公差	安装孔位置度偏差x	螺栓	紧定扭力(N·m)	基本额定载荷(N)		重量(g)	
动(Cr)	静(Cor)																									
T-BDW	202		15																					560		
	203		17	90	70				19	23	4	5	10	49.5	55	11.5	25.9	27.4			M8	6~10	12800	6650	540	
	204	UCFC204	20	100	78		10		20.5	25.5	5	6		55.1	62	12.7	28.3	31							760	
	205	UCFC205	25	115	90				21	27	6	7	12	63.6	70	14.3	29.7	34						14000	7880	960
	206	UCFC206	30	125	100				23	31	8			70.7	80	15.9	32.2	38.1	±0.5	0.6	M10	12~21	19500	11200	1370	
	207	UCFC207	35	135	110				34		8			77.8	90	17.5	36.4	42.9						25700	15200	1700
	208	UCFC208	40	145	120		11		26	36	10			84.8	100		41.2	49.2						29600	18200	2000
	209	UCFC209	45	160	132				38					93.3	105	19	40.2	49.2						31850	20800	2700
	210	UCFC210	50	165	138				28	40		12	16	97.6	110		42.6	51.6						35100	23200	2900

请按图示订货

型号		代码	规格	国标型号
E-BDW	202			
SUS-BDW	203	UCFC203		

BDW-202

未税价(元)

优惠价	
数量	1~9 10~
价格	100% 另行报价

交货期
7

