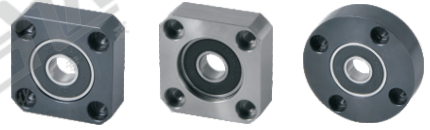


标准法兰型 无挡圈型

带座轴承

类型			材质		表面处理
圆法兰	方法兰	对边法兰	轴承	轴承座	轴承座
BFF51	BFF61	BFF71	钢	S45C	发黑
BFF52	BFF62	BFF72			无电解镀锌
BFF53	BFF63	BFF73			
BFF54	BFF64	BFF74	不锈钢	A2017	本色阳极氧化(哑光)
BFF56	BFF66	BFF76			SUS304



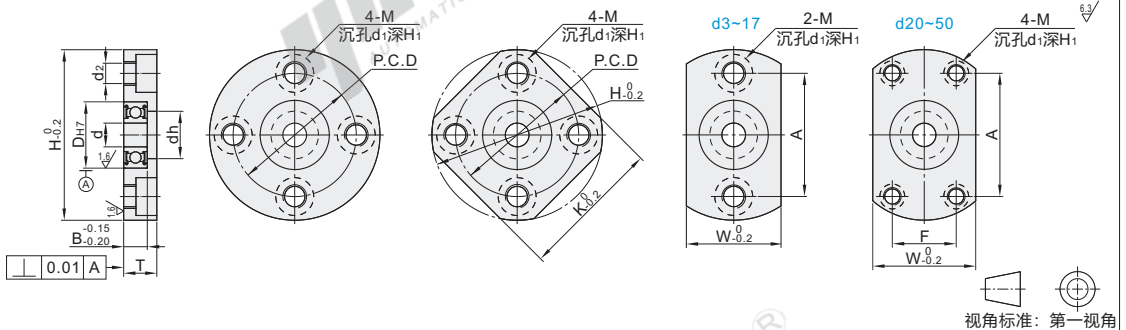
① 由于产品批次不同，发镀镍产品可能存在喷细砂，不影响尺寸及功能。

② 轴承精度：GB/T 307.1 0 级
相当于：JIS B 1514 0 级

圆法兰
BFF51/52/53/54/56

方法兰
BFF61/62/63/64/66

对边法兰
BFF71/72/73/74/76



视角标准：第一视角

型号			d	D _{H7}	B	H	W	T	dh	P.C.D	K	A	F	M(粗牙螺纹) (d ₂)	d ₁	H ₁	
代码	轴承型号	密封圈															
圆法兰	623		3	10	4	33	16	6	7	24	27	24					
	624		4	13		35	18		9	26	28	26					
	605		5	14	5	36	20	7	10	26	30						
	625		5	16		38	22		12	28	31	28					
	606		6	17		39	23		13	29	32	29			M5 (4.3)	8	4.6
	626		6	19	6	41	25	8	15	31	34	31					
	678		8	12	3.5	34	18	6	10	25	27	25					
	698		8	19	6	41	25	8	15	31	34	31					
	608		8	22	7	45	29	9	18	35	36	35			M4 (3.3)	6.5	3.6
	628		8	24	8	47	32	10	20	37	37	37					
	6700		10	15	4	37	22		12	27	30	27					
	6800		10	19	5	41	25	7.5	15	31	34	31					
	6900		10	22	6	45	29	8	19	35	36	35					
	6000		10	26	8	50	34	10	22	40	39	40					
	6200		10	30	9	54	38	11	24	44	42	44					
	BFF51	6701		12	18	4	40	25	7.5	15	30	31	30		M5 (4.3)	8	4.6
	BFF52	6801		12	21	5	44	29		17	34	35	34				
	BFF53	6901	ZZ	12	24	6	48	31	8	21	38	38	38				
	BFF54	6001	橡胶密封圈	12	28	8	52	36	10	24	42	40	42				
	BFF56	6201	双盖式	12	32	10	56	40	12	26	46	43	46				
	6702		12	21	4	44	29	7.5	18	34	35	34					
方法兰	6802	※VV	15	24	5	47	32		20	37	37	37					
BFF61	6902	(非接触式橡胶密封圈)	15	28	7	57	37	9	25	45	45	45					
BFF62	6002		15	32	9	60	40	11	28	48	46	48		M6 (5.2)	9.5	5.6	
BFF63	6202		15	35	11	64	44	13	29	52	49	52					
BFF64	6803		15	26	5	50	34	7.5	22	40	39	40		M5 (4.3)	8	4.6	
BFF66	6903	DD	17	30	7	60	38	9	27	48	46	48		M6 (5.2)	9.5	5.6	
	6003	(接触式橡胶密封圈)	17	35	10	66	44	12	31	54	50	54					
对边法兰	6203		17	40	12	72	50	14	34	60	54	60					
BFF71	6704		20	27	4	51	35	7.5	23	41	39	32	25	M5 (4.3)	8	4.6	
BFF72	6804		20	32	7	60	40	9	28	48	46	38	29	M6 (5.2)	9.5	5.6	
BFF73	6904		20	37	9	69	47	11	34	56	54	51	24				
BFF74	6004		20	42	12	77	54	14	36	64	59	56	32				
BFF76	6204		20	47	14	81	58	16	40	68	62	59	34	M8 (6.8)	11	6.6	
	6805		20	37	7	69	47	11	34	56	54	51	24				
	6905		20	42	9	77	54	11	36	64	59	56	32				
	6005		20	47	12	88	58	14	41	72	67	63	36	M10 (8.5)	14	8.8	
	6205		20	52	15	94	64	17	45	78	72	68	39	M8 (6.8)	11	6.7	
	6806		20	42	7	77	54	11	36	64	59	56	32				
	6906		20	47	9	88	58	13	41	72	67	63	36				
	6006		20	55	13	96	66	15	48	80	73	70	40	M10 (8.5)	14	8.8	
	6206		20	62	16	104	74	18	55	88	79	77	44				
	6007		20	62	14	104	74	16	55	88	79	75	44				
	6207		20	72	17	126	88	21	64	105	95	92	51	M12 (10.5)	17.5	11.2	
	6008		20	68	15	114	82	17	60	96	85	80	54	M10 (8.5)	14	8.8	
	6208		20	80	18	134	96	22	74	113	102	98	56	M12 (10.5)	17.5	11.2	
	6010	ZZ	20	16	16	134	96	20	74	113							
	6210	双盖式	20	90	20	147	110	24	83	126			104	72			

※ VV(非接触式橡胶密封圈)不适用于型号为67开始的型号及623、624、605、606的轴承。

※ VV(非接触式橡胶密封圈)、DD(接触式橡胶密封圈)、轴承材质为钢。



代码	轴承型号	密封圈	d
BFF61	6802	ZZ	15
BFF62	6902	DD	15

BFF62 — 6902DD



数量	1~9	10~
价格	100%	另行报价



交货期	5
-----	---