

双轴承紧凑型法兰型 带挡圈型

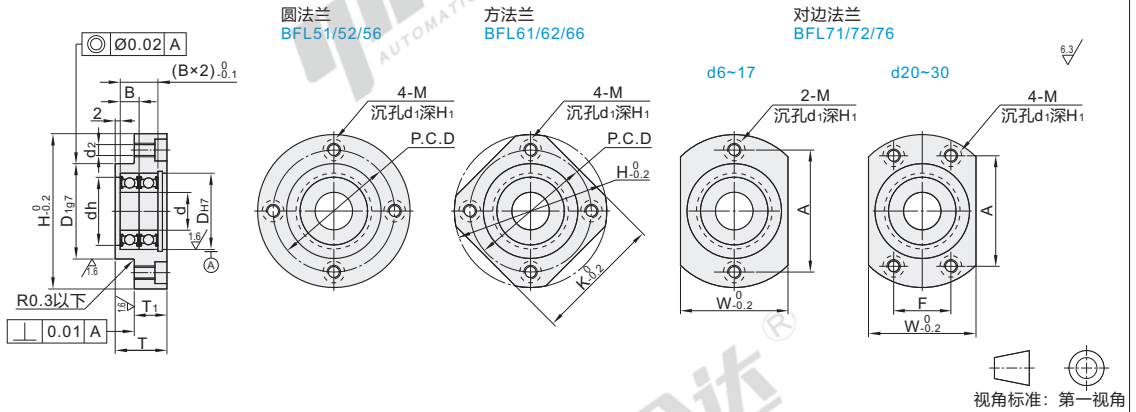
带座轴承

代码	类型	材质			表面处理
		轴承	轴承座	挡圈	轴承座
BFL51	圆法兰	钢	S45C	弹簧钢	发黑
BFL52		钢	S45C	弹簧钢	无电解镀镍
BFL56		不锈钢	SUS304	SUS304	—
BFL61	方法兰	钢	S45C	弹簧钢	发黑
BFL62		钢	S45C	弹簧钢	无电解镀镍
BFL66		不锈钢	SUS304	SUS304	—
BFL71	对边法兰	钢	S45C	弹簧钢	发黑
BFL72		钢	S45C	弹簧钢	无电解镀镍
BFL76		不锈钢	SUS304	SUS304	—



轴承精度: GB/T 307.1 0 级
相当于: JIS B 1514 0 级

由于产品批次不同, 发货镀镍产品可能存在喷细砂, 不影响尺寸及功能。



型号		d	D _{H7}	B	H	W	T	T ₁	d _h	D _{1g7}	P.C.D	K	A	F	M(粗牙螺纹) (d ₂)	d ₁	H ₁		
圆法兰 BFL51 BFL52 BFL56	606	6	17	$+0.018$ 0	6	39	23	17	9	13	21		29	32	29				
	608	8	22		7	45	29	19	12	18	-0.007 -0.028	35	36	35					
	6900	10			6			17	11	19									
	6000	26		$+0.021$ 0	8	50	34	21	13	22	-0.009 -0.034	40	39	40	M5 (4.3)	8	4.6		
	6901	12	24		6	48	31	17	11	21	-0.007 -0.028	38	38	38					
	6001	28			8	52	36	21	13	24	34		42	40	42				
方法兰 BFL61 BFL62 BFL66	6902	15	32	$+0.025$ 0	9	60	40	23	14	28	38		45	45	45				
	6002	32		$+0.021$ 0	7			38	19	12	27	36	48	46	48	M6 (5.2)	9.5	5.6	
	6903	17	35		10			38	19	12	27	36	48	46	48				
对边法兰 BFL71 BFL72 BFL76	6003	17	35		7	66	44	26	16	31	42		54	50	54				
	6904	20	37	$+0.025$ 0	9	69	47	24	15	34	45		56	54	51	24	M8 (6.8)	11	6.7
	6004	42			77	54				36	50		64	59	56	32			
	6005	25	47		12	88	58	30	18	41	54		72	67	63	36	M10 (8.5)	14	8.8
	6006	30	55	$+0.030$ 0	13	96	66	33	20	48	62	-0.010 -0.040	80	73	70	40			

※ VV(非接触式橡胶密封圈)不适用于型号为606的轴承。

※ VV(非接触式橡胶密封圈)、DD(接触式橡胶密封圈)、轴承材质为钢。

① 请注意避让挡圈, 挡圈尺寸请参考P694。

可选加工



请按图示订货

型号			
代码	轴承型号	密封圈	d
BFL51	6000	ZZ	10
BFL52	6901	OD	12

BFL52 — 6901DD

型号				可选加工代码
代码	轴承型号	密封圈		
BFL51	6000	ZZ		NA
BFL52	6901	OD		NA

BFL52 — 6901DD — NA



可选加工

可选加工	不装配轴承、挡圈
代码	NA
技术说明	不装配轴承及挡圈 (附带出货)



未税价(元)

优惠价

数量	1~9	10~
价格	100%	另行报价



交货期

5