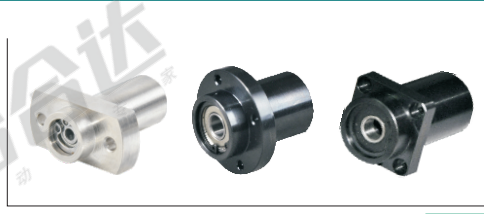


双轴承引导式法兰型 带挡圈L尺寸选择型

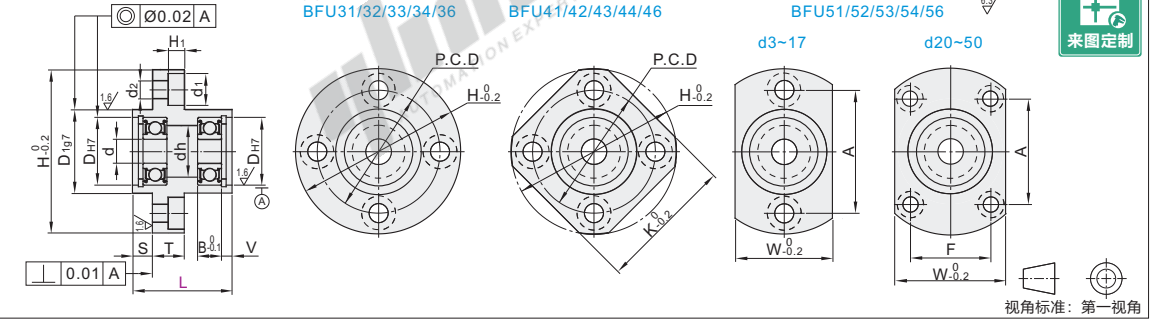
带座轴承

类型			材质			表面处理	
圆法兰	方法兰	对边法兰	轴承	轴承座	挡圈	轴承座	
BFU31	BFU41	BFU51	钢	S45C	弹簧钢	发黑	
BFU32	BFU42	BFU52				无电解镀镍	
BFU33	BFU43	BFU53				本色阳极氧化(哑光)	
BFU34	BFU44	BFU54	不锈钢	SUS304	SUS304	—	
BFU36	BFU46	BFU56				—	



① 由于产品批次不同, 发货镀镍产品可能存在喷细砂, 不影响尺寸及功能。

② 轴承精度: GB/T 307.1 0 级
相当于: JIS B 1514 0 级



视角标准: 第一视角



代号	型号		L	S	d	Dh7	B	V	H	W	T	dh	D197	P.C.D	K	A	F	d1	d2	H1
	轴承型号	密封圈																		
	623		20 30	3	4	10	7	4	33	16	7	14	24	27	24			6.5	3.7	3.3
	624		20 30	5	4	13			35	18		17	26	28	26					
	605		25 35		5	14	5		38	20		18	26.5	30	26.5					
	625		35 40	10		16			40	22		20	30	31	30					
	606		25 40	5		17	2.65		41	23		21	31	32	31					
	626		35 45	10	6	19	6		44	25		24	34	34	34					
	698		25 35	5																
	608		25 35	5	8	22	7		47	29		27	37	36	37					
	628		35 45	10		24	8	2.85	50	32		30	40	37	40					
	6800		20 30	5		19	5	2.65	44	25		24	34	34	34					
	6900		25 40	5		22	6		47	29		27	37	36	37			8	4.7	4.3
	6000		35 50	10	10	26	8		52	34		32	42	39	42					
	6200		45 55	15		30	9		56	38		36	46	42	46					
圆法兰	6801		25 35	5		21	5		47	29		26	37	36	37					
BFU31	6901		25 35	5		24	6		50	31		30	40	38	40					
BFU32	6001		35 50	10	12	28	8	2.85	54	36		34	44	40	44					
BFU33	6201	ZZ (双盖式)	45 55	15		32	10		58	40		38	48	43	48					
BFU34	6802		25 35	10		24	5		50	32		30	40	37	40					
BFU36	6902	VV (非接触式橡胶密封圈)	35 60		15	35	7		59	37		35	47	45	47					
	6002		45 65			32	9		62	40		38	50	46	50					
方法兰	BFU41		50 65			35	11	3.75	66	44		42	54	49	54					
BFU42	6202	橡胶密封圈	45 55			30	7	2.85	60	38	10	36	48	46	48			9.5	5.7	5.3
BFU43	6003		50 65		17	35	10	3.75	66	44		42	54	50	54					
BFU44	6203	橡胶密封圈	60 70			40	12	3.95	72	50		48	60	54	60					
BFU46	6804		35 50	10		32	7		62	40		38	50	46	44	24				
对边法兰	BFU51		50 65		15	37	9	3.75	72	47		45	59	54	54	24				
BFU52	6004		60 70		20	42	12		77	54		50	64	59	56	32				
BFU53	6204		65 70		20	47	14	3.95	81	58	11	54	68	62	59	34	11	6.8	6.3	
BFU54	6805		35 50		15	37	7	3.75	72	47		45	59	54	54	24				
BFU56	6905		35 50		25	42	9		77	54		50	64	59	55	32				
	6005		60 80		20	47	12		88	58		54	72	67	63	36	14	9.2	8.3	
	6205		65 85			52	15	4.2	94	64	13	60	78	72	68	39				
	6806		35 50		15	42	7	3.95	77	54	11	54	64	59	56	32	11	6.8	6.3	
	6906		35 50		30	47	9		88	58		54	72	67	62	36				
	6006		60 80			55	13		96	66		62	80	73	70	40	14	9.2	8.3	
	6206		70 80		20	62	16	4.2	104	74	13	70	88	79	77	44				
	6007		70 80		35	72	14					55								
	6207		70 90			77	6		126	88	20	84	105	95	92	51	17.5	11.2	11.2	
	6008		80 90		25	68	15	5.2	114	82	13	60	96	86	80	54	14	9.2	8.3	
	6208		70 90		40	80	18					74	113	102						
	6010		80		20	16	6		134	96		92				98	56	17.5	11.2	11.2
	6210	ZZ (双盖式)	100		50	90	20	7	147	110	20	106	126			104	72			

※ VV(非接触式橡胶密封圈)不适用于型号为623、624、605、606的轴承。

※ VV(非接触式橡胶密封圈)、DD(接触式橡胶密封圈)、轴承材质为钢。

① 请注意避让挡圈, 挡圈尺寸请参考P694。

② 可选加工



可选加工

可选加工	不装配轴承、挡圈
代码	NA
技术说明	不装配轴承及挡圈 (附带出货)



请按图示订货

代号	轴承型号	密封圈	L	d
BFU31	6000	ZZ	35 50	10
BFU32	6200	DD	45 55	15

BFU31—6000ZZ—L50

代号	轴承型号	密封圈	L	可选加工代码
BFU31	6000	ZZ	35 50	NA
BFU32	6200	DD	45 55	NA

BFU31—6000ZZ—L50—NA



未报价元

优惠价	数量	1~9	10~
价格	100%	另行报价	



交货期
5

带座轴承 E6