

# 双轴承引导式法兰型

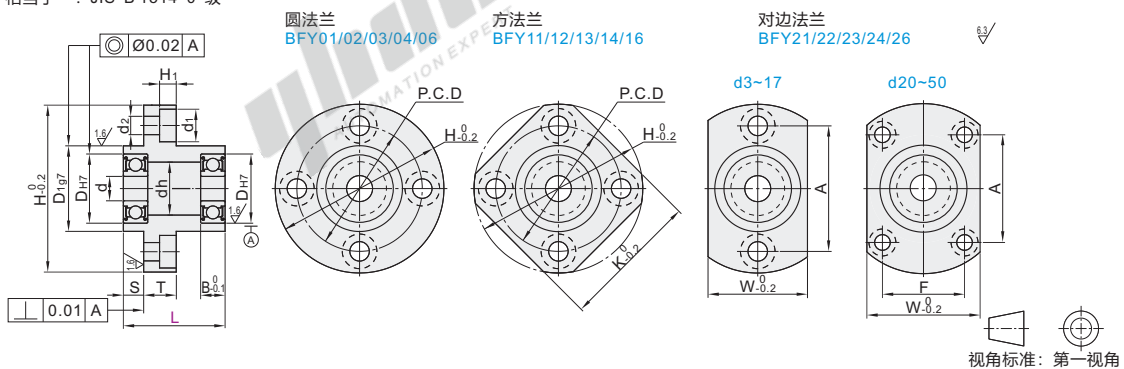
## 无挡圈L尺寸选择型

# 带座轴承

类型			材质		表面处理
圆法兰	方法兰	对边法兰	轴承	轴承座	轴承座
BFY01	BFY11	BFY21	钢	S45C	发黑
BFY02	BFY12	BFY22			无电解镀锌
BFY03	BFY13	BFY23			
BFY04	BFY14	BFY24	不锈钢	SUS304	本色阳极氧化(哑光)
BFY06	BFY16	BFY26			



① 由于产品批次不同, 发货镀锌产品可能存在喷细砂, 不影响尺寸及功能。  
 ② 轴承精度: GB/T 307.1 0 级  
 相当于: JIS B 1514 0 级



代码	型号	轴承型号	密封圈	L 选择	S	d	D <sub>H7</sub>	B	H	W	T	dh	D <sub>19.7</sub>	P.C.D	K	A	F	d <sub>1</sub>	d <sub>2</sub>	H <sub>1</sub>
	623			20 30		3	10 <sup>+0.015</sup> <sub>0</sub>	4	33	16	7	7	14	24	27	24		6.5	3.7	3.3
	624			20 30	5	4	13		35	18		9	17	26	28	26				
	605			25 35		5	14	5	38	20		10	18	28	30	28				
	625			35 40	10	5	16		40	22		12	20	30	31	30				
	606			25 40	5	6	17		41	23		13	21	31	32	31		8	4.7	4.3
	626			35 45	10	6	19	6	44	25		15	24	34	34	34				
	678			20 30			12	3.5	35	18		10	16	26	28	26		6.5	3.7	3.3
	698			25 35	5	8	19	6	44	25		15	24	34	34	34				
	608			35 45			22	7	47	29		18	27	37	36	37				
	628			25 45	10		24	8	50	32		20	30	40	37	40				
	6700			20 30			15	4	40	22		12	19	30	31	30				
	6800			20 30	5		19	5	44	25	8	15	24	34	34	34				
	6900			25 40		10	22	6	47	29		19	27	37	36	37				
	6000			35 50	10		26	8	52	34		22	32	42	39	42				
圆法兰	6200			45 55	15		30	9	56	38		24	36	46	42	46	—	8	4.7	4.3
BFY01	6701			20 30			18	4	44	25		15	23	34	34	34				
BFY02	6801			25 35	5		21	5	47	29		17	26	37	36	37				
BFY03	6901			35 50	10	12	24	6	50	31		21	30	40	38	40				
BFY04	6001	ZZ	(双盖式)	45 55	15		28	8	54	36		24	34	44	40	44				
BFY06	6201			45 55	15		32	10	58	40		26	38	48	43	48				
	6702			25 35			21	4	47	29		18	26	37	36	37				
	6802	※VV		25 35	10		24	5	50	32		20	30	40	37	40				
方法兰	6902			35 60		15	28	7	59	37		25	35	47	45	47				
BFY11	6002	橡胶密封圈		45 65	15		32	9	62	40		28	38	50	46	50		9.5	5.7	5.3
BFY12	6202			50 65			35	11	66	44		29	42	54	49	54				
BFY13	6803	DD		30 40	10		26	5	52	34		22	32	42	39	42		8	4.7	4.3
BFY14	6903			45 55			30	7	60	38	10	27	36	48	46	48				
BFY16	6003	橡胶密封圈		50 65	15	17	35	10	66	44		31	42	54	50	54		9.5	5.7	5.3
对边法兰	6203			60 70	20		40	12	72	50		34	48	60	54	60				
BFY21	6704			30 40	10		27	4	59	35		23	33	47	45	41	23	8	4.7	4.3
BFY22	6804			35 50			32	7	62	40		28	38	50	46	44	24	9.5	5.7	5.3
BFY23	6904			50 65	15	20	37	9	72	47		34	45	59	54	54	24			
BFY24	6004			60 70			42	12	77	54		36	50	64	59	56	32			
BFY26	6204			65 70	20		47	14	81	58	11	40	54	68	62	59	34	11	6.8	6.3
	6805			35 50	15		37	7	72	47		34	45	59	54	54	24			
	6905			60 80		25	42	9	77	54		36	50	64	59	55	32			
	6005			60 80			47	12	88	58		41	54	72	67	63	36	14	9.2	8.3
	6205			65 80	20		52	15	94	64	13	45	60	78	72	68	39			
	6806			35 50	15		42	7	77	54	11	36	50	64	59	56	32	11	6.8	6.3
	6906			60 80			47	9	88	58		41	54	72	67	62	36			
	6006			70 80		30	55	13	96	66	13	48	62	80	73	70	40	14	9.2	8.3
	6206			70 80	20		62	16	104	74		55	70	88	79	77	44			
	6007			80 90		35	72	17	126	88	20	64	84	105	95	92	51	17.5	11.2	11.2
	6207			70 90			68	15	114	82	13	60	78	96	86	80	54	14	9.2	8.3
	6008			80 90	25	40	80	18	134	96		74	92	113	102	98	56	17.5	11.2	11.2
	6208			70 90			80	16	134	96	20	74	92	113	102	98	56	17.5	11.2	11.2
	6010	ZZ		80	20		90	20	147	110		83	106	126	—	104	72			
	6210	(双盖式)		100			90	20	147	110		83	106	126	—	104	72			

※ VV(非接触式橡胶密封圈)不适用于型号为67开始的型号及623、624、605、606的轴承。  
 ※ VV(非接触式橡胶密封圈)、DD(接触式橡胶密封圈)、轴承材质为钢。

④ 可选加工

型号				型号				可选加工	
代码	轴承型号	密封圈	L	代码	轴承型号	密封圈	L	可选加工	可选加工
BFY01	6701	VV	20 30	BFY01	6701	VV	20 30	④	⑤
BFY02	6801	DD	25 35	BFY02	6801	DD	25 35	④	⑤

请按照图示订货  
 BFY02—6801DD—L35  
 BFY02—6801DD—L35—NA

可选加工	不装配轴承、挡圈
代码	NA
技术说明	不装配轴承及挡圈(附带出货)

● 优惠价  
 数量 1~9 10~  
 价格 100% 另行报价

交货期  
 5

未税价(元)

带座轴承 E6