

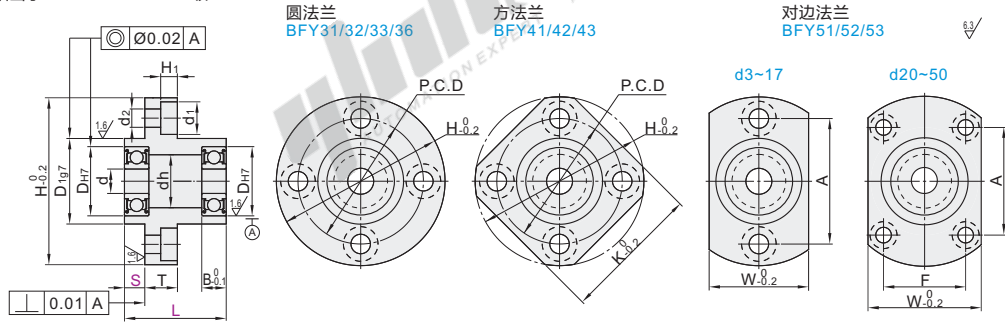
带座轴承

双轴承引导式法兰型 无挡圈尺寸指定型

类型			材质		表面处理
圆法兰	方法兰	对边法兰	轴承	轴承座	轴承座
BFY31	BFY41	BFY51	钢	S45C	发黑
BFY32	BFY42	BFY52			无电解镀锌
BFY33	BFY43	BFY53	不锈钢	SUS304	本色阳极氧化(哑光)
BFY36	—	—			—



① 由于产品批次不同, 发货镀锌产品可能存在喷细砂, 不影响尺寸及功能。
 ② 轴承精度: GB/T 307.1 0 级
 相当于: JIS B 1514 0 级



视角标准: 第一视角

代码	型号	密封圈	最小单位1		d	DH7	B	H	W	T	dh	D1g7	P.C.D	K	A	F	d1	d2	H1	
			L	S																
	623		20~40	5~28	3	10	+0.015	4	33	16	7	7	14	24	27	24		6.5	3.7	3.3
	624		20~40	5~27	4	13		5	35	18	9	17	-0.006	26	28	26				
	605		30~40	10~22	5	14	+0.018	5	38	20	10	18	-0.024	28	30	28				
	625		30~40	10~22	5	16		6	40	22	12	20		30	31	30				
	606		20~40	5~27	6	17		6	41	23	13	21	-0.007	31	32	31		8	4.7	4.3
	626		30~50	10~32	6	19	+0.021	6	44	25	15	24	-0.028	34	34	34				
	678		20~40	5~27	8	12	+0.018	3.5	35	18	10	16	-0.006	26	28	26		6.5	3.7	3.3
	698		25~50	5~37	8	19		6	44	25	15	24		34	34	34				
	608		20~50	5~37	8	22	+0.021	7	47	29	18	27		37	36	37				
	628		30~50	10~32	8	24		8	50	32	20	30	-0.007	40	37	40				
	6700		20~40	5~27	10	15	+0.018	4	40	22	12	19	-0.028	30	31	30				
	6800		20~40	5~27	10	19		5	44	25	15	24		34	34	34				
	6900		20~60	5~47	10	22	+0.021	6	47	29	19	27		37	36	37				
	6000		30~60	10~42	10	26		8	52	34	22	32	-0.009	42	39	42				
	6200		40~60	15~37	10	30	+0.018	9	56	38	24	36	-0.034	46	42	46				
	6701		20~40	5~27	10	18		4	44	25	15	23		34	34	34		8	4.7	4.3
	6801		25~50	5~37	10	21	+0.021	5	47	29	17	26	-0.007	37	36	37				
	6901		30~60	10~42	10	24		6	50	31	21	30		40	38	40				
	6001	ZZ (双盖式)	30~60	10~42	12	28	+0.025	8	54	36	24	34	-0.009	44	40	44				
	6201		40~70	15~47	12	32		10	58	40	26	38	-0.034	48	43	48				
	6702		25~60	10~42	12	21	+0.021	4	47	29	18	26	-0.007	37	36	37				
	6802	VV (非接触式橡胶密封圈)	25~60	10~42	12	24		5	50	32	20	30	-0.028	40	37	40				
	6902		30~70	10~50	15	28	+0.025	7	59	37	25	35		47	45	47				
	6002	DD (接触式橡胶密封圈)	40~70	15~47	15	32		9	62	40	28	38		50	46	50		9.5	5.7	5.3
	6202		40~70	15~47	15	35	+0.021	11	66	44	29	42		54	49	54				
	6803		25~60	10~40	17	26		5	52	34	22	32		42	39	42		8	4.7	4.3
	6903		40~70	15~45	17	30	+0.025	7	60	38	10	27		48	46	48				
	6003		40~70	15~45	17	35		10	66	44	31	42	-0.009	54	50	54		9.5	5.7	5.3
	6203		50~70	20~40	20	40	+0.021	12	72	50	34	48	-0.034	60	54	60				
	6704		35~70	10~50	20	27		4	59	35	23	33		47	45	41	23	8	4.7	4.3
	6804		45~70	15~44	20	32	+0.025	7	62	40	28	38		50	46	44	24	9.5	5.7	5.3
	6904		45~70	15~44	20	37		9	72	47	34	45		59	54	54	24			
	6004		55~80	20~49	25	42		12	77	54	36	50		64	59	56	32			
	6204		55~80	20~49	25	47		14	81	58	11	40	+0.010	68	62	59	34	11	6.7	6.3
	6805		35~70	15~44	25	37	+0.030	7	72	47	34	45	-0.009	59	54	54	24			
	6905		35~70	15~44	25	42		9	77	54	36	50	-0.034	64	59	55	32			
	6005		55~80	20~47	25	47		12	88	58	13	41	+0.010	72	67	63	36	14	9.2	8.3
	6205		55~80	20~47	25	52		15	94	64	45	60	-0.040	78	72	68	39			
	6806		35~70	15~42	30	42	+0.025	7	77	54	11	36	+0.009	64	59	56	32	11	6.7	6.3
	6906		35~70	15~42	30	47		9	88	58	13	41	-0.034	72	67	62	36			
	6006		55~80	20~47	30	55		13	96	66	13	48	-0.010	80	73	70	40	14	9.2	8.3
	6206		55~120	20~87	35	62		16	104	74	13	55	-0.040	88	79	75	44			
	6707		65~120	25~82	40	72	+0.030	17	126	88	20	64	+0.012	105	95	92	51	17.5	11.2	11.2
	6808		65~120	25~82	40	68		15	114	82	13	60	-0.010	96	86	80	54	14	9.2	8.3
	6208		70~120	25~82	40	80		18	134	96	20	74	-0.012	113	102	98	56	17.5	11.2	11.2
	6010		70~120	25~82	40	80		16			20	74	-0.047	113						
	6210	ZZ (双盖式)	70~120	25~82	50	90	+0.035	20	147	110	20	83	-0.047	126						

※ VV(非接触式橡胶密封圈)不适用于型号为67开始的型号及623、624、605、606的轴承。
 ※ VV(非接触式橡胶密封圈)、DD(接触式橡胶密封圈)、轴承材质为钢。

可加工

代码	型号	密封圈	最小单位1	代码	型号	密封圈	最小单位1	可加工代码
BFY31	6701	VV	20~40 5~27	BFY31	6701	VV	20~40 5~27	N/A
BFY32	6801	DD	26~50 8~37	BFY32	6801	DD	26~50 8~37	N/A

请按图示订货

BFY32—6801DD—L45—S25

BFY32—6801DD—L45—S25—NA



可选加工	不装配轴承、挡圈
代码	NA
技术说明	不装配轴承及挡圈(附带出货)



优惠价	数量	1~9	10~
数量	100%	另行报价	

交货期	5
-----	---