

# 带座轴承

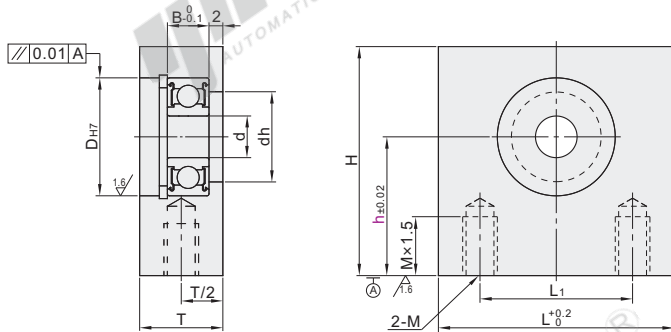
## 单轴承底部安装型 高度h选择型/高度h指定型

代码	类型	材质			表面处理
		轴承	轴承座	挡圈	轴承座
BGU01	高度h选择型	钢	S45C	弹簧钢	发黑
BGU02					无电解镀镍
BGU03		不锈钢	A2017	SUS304	本色阳极氧化(哑光)
BGU04					—
BGU11	高度h指定型	钢	S45C	弹簧钢	发黑
BGU12					无电解镀镍
BGU13		不锈钢	A2017	SUS304	本色阳极氧化(哑光)
BGU14					—
BGU16					



轴承精度: GB/T 307.1 0 级  
相当于: JIS B 1514 0 级

由于产品批次不同, 发货镀镍产品可能存在喷砂, 不影响尺寸及功能。



视角标准: 第一视角

代码	型号		h		d	D <sub>H7</sub>	dh	B	H	L	L <sub>1</sub>	T	M
	轴承型号	密封圈	高度选择型	高度指定型(最小1)									
高度h选择型	623		10 15 20 25	10~30	3	10	7	4	h+8.8	20	10		M4
	624		10 15 20 25	10~30	4	13	9	5	h+10.8	22	12	10	
	605		15 20 25 30	15~30	5	14	10	6	h+11.8	28	16		
	625		15 20 25 30	15~30	6	16	12	7	h+12.8	34	22		
	606		20 25 30	20~30	7	17	13	8	h+13.8	36	24	12	
	626		20 25 30	20~30	8	19	15	9	h+14.8	38	26		
	608		25 30 40	25~40	9	22	18	10	h+15.8	42	30	15	
	628		25 30 40	25~40	10	24	20	11	h+16.8	44	32	20	
	6900		30 35 40 50 60	30~60	11	26	22	12	h+17.8	48	36	24	
	BGU01	ZZ (双盖式)	25 30 40	25~40	12	30	24	13	h+18.8	50	36	24	
	BGU02	※VV (非接触式橡胶密封圈)	25 30 40 50	25~50	13	24	21	14	h+15.8	36	24	12	
	BGU03		25 30 40 50	25~50	14	28	24	15	h+17.8	40	28	15	
BGU04	DD (接触式橡胶密封圈)	25 30 40 50	25~50	15	32	28	16	h+19.8	50	36	15		
高度h指定型	6902		40 50 60 80	40~80	16	32	29	17	h+21.8	44	30	17	M6
	BGU11		40 50 60 80	40~80	17	35	31	18	h+21.8	50	36	16	
	BGU12		30 35 40 50 60	30~60	18	40	34	19	h+23.8	48	36	20	
	BGU13		40 50 60 80	40~80	19	37	33	20	h+22.8	45	31	15	
	BGU14		40 50 60 80	40~80	20	42	36	21	h+24.8	54	38	19	
	BGU16		40 50 60 80	40~80	21	47	40	22	h+27.8	60	44	20	
	6203		40 50 60 80	40~80	22	47	41	23	h+27.8	62	46	19	
	6904		40 50 60 80	40~80	23	52	45	24	h+30.8	70	50	22	
	6004		40 50 60 80	40~80	24	55	48	25	h+31.8	74	54	20	
	6204		40 50 60 80	40~80	25	55	48	26	h+31.8	74	54	20	
	6005		40 50 60 80	40~80	26	62	55	27	h+35.8	82	62	23	

※ VV(非接触式橡胶密封圈)不适用于型号为623、624、605、606的轴承。

※ VV(非接触式橡胶密封圈)、DD(接触式橡胶密封圈)、轴承材质为钢。

注意: 挡圈尺寸请参考P694。



请按图示订货

### 高度选择型

代码	轴承型号	密封圈	h	d
BGU01	623	ZZ	15~20~25	3
BGU02	624	VV	15~20~25	4

BGU02—624ZZ—h20

### 高度指定型

代码	轴承型号	密封圈	h	d
BGU11	6902	ZZ	30~30	15
BGU12	6002	VV	30~30	15

BGU12—6002ZZ—h45

### 可选加工(高度选择型)

代码	轴承型号	密封圈	h	可选加工代码
BGU01	623	ZZ	15~20~25	KK
BGU02	624	VV	15~20~25	KK

BGU02—624ZZ—h20—NA

### 可选加工(高度指定型)

代码	轴承型号	密封圈	h	可选加工代码
BGU11	6902	ZZ	30~30	KC NA
BGU12	6002	VV	30~30	KC NA

BGU12—6002ZZ—h45—KK



可选加工

可增加加工	增加两侧倒角	增加倒角C2	不装配轴承、挡圈
	KK	KC	NA
技术说明	选型方法 KK d 3-8 5 10-20 10 25-30 12	选型方法 KC C2	选型方法 NA 不装配轴承及挡圈(附带出货)



未税价(元)

### 优惠价

数量	1~9	10~
价格	100%	另行报价



### 交货期

5