

单轴承正面安装型

带挡圈

带座轴承



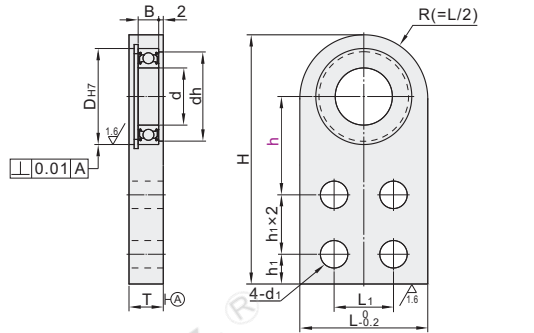
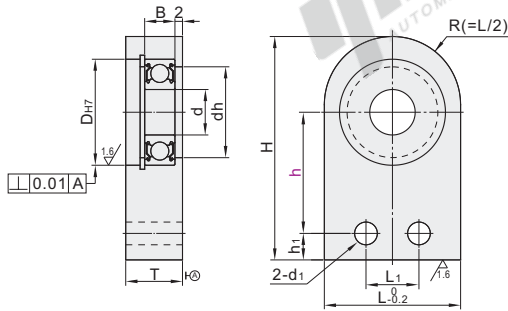
代码	类型	材质			表面处理
		轴承	轴承座	挡圈	轴承座
BGY51	带挡圈单轴承 正面安装型	钢	S45C	弹簧钢	发黑
BGY52			SUS304	SUS304	无电解镀镍
BGY56		不锈钢	SUS304		—

① 由于产品批次不同，发货镀镍产品可能存在喷细砂，不影响尺寸及功能。

② 轴承精度：GB/T 307.1 0 级
相当于：JIS B 1514 0 级

d10~20

d25/30



视角标准：第一视角

代码	型号		h 高度选择型	d	D _{H7}	dh	B	H	h ₁	L	L ₁	T	d ₁	
	轴承型号	密封圈												
BGY51	6900			22		19	6	h+23.8		34		12		
	6000		20 25 30	10		22	8					15		
	6200			30	^{+0.021} ₀	24	9	h+25.8	7	38	14	12	6.2	
	6901			24		21	6	h+22.8		32		12		
	6001	ZZ (双盖式)		25 30 35	12		24	8	h+24.8		36		15	
	6201				32	^{+0.025} ₀	26	10	h+26.8				16	
BGY52	6902	VV (非接触式 橡胶密封圈)		28	^{+0.021} ₀	25	7	h+28.8		40		12		
	6002		25 30 40	15		28	9	h+31.3	9	18		15	8.2	
BGY56	6202			35		29	11	h+31.3		45		16		
	6904	DD (接触式 橡胶密封圈)		37		34	9	h+35.8		50		15		
	6004			42	^{+0.025} ₀	36	12	h+38.8	11	22		19	10.2	
	6204		30 35 45 55	47		40	14	h+38.8				19		
	6905			42		39	9			56		15		
	6005			25		41	12	h+66.8				19		
	6906			47		44	9		13	26		16	12.2	
	6006		35 40 45 55	30	^{+0.030} ₀	48	13	h+71.3		65		19		



代码	轴承型号	密封圈	h 高度选择型	d
BGY51	6900	VV	20 25 30	10
BGY52	60DD	DD	20 25 30	10

BGY52-6000DD-h25



可选加工	不装配轴承、挡圈
代码	NA
技术说明	不将轴承、挡圈装入固定座中，而以附件形式发货。

可选加工

代码	轴承型号	密封圈	h 高度选择型	可选加工代码
BGY51	6900	VV	20 25 30	NA
BGY52	60DD	DD	20 25 30	NA

BGY52-6000DD-h25-NA



● 优惠价
数量 1~9 10~
价格 100% 另行报价



交货期
5