

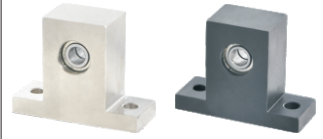
双轴承紧凑T型/双轴承外圈固定T型

带挡圈

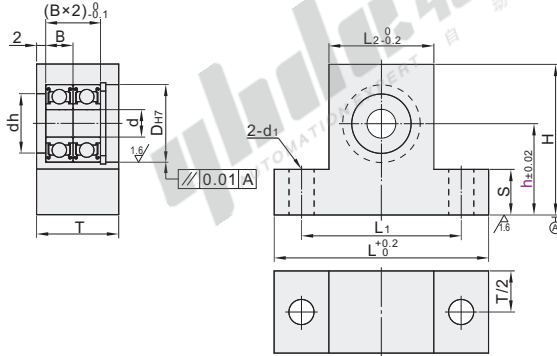
带座轴承

双轴承紧凑T型

代码	类型	材质		表面处理	
		轴承	轴承座	挡圈	轴承座
BHF51	双轴承紧凑T型	钢	S45C	弹簧钢	发黑
BHF52		不锈钢	SUS304	SUS304	无电解镀镍
BHF56		不锈钢	SUS304	SUS304	无电解镀镍



① 由于产品批次不同，发货镀镍产品可能存在喷细砂，不影响尺寸及功能。



轴承精度：GB/T 307.1 0 级
相当于：JIS B 1514 0 级

视角标准：第一视角

型号	h 选择	d	Dh7	dh	B	H	L	L1	L2	T	S	d1	
605	10 15 20 25	5	14	^{+0.018} ₀	10	5	h+10.8	40	30	20	15	4.8	4.3
606	15 20 25 30	6	17	^{+0.018} ₀	13	6	h+12.8	47	35	23	18		
608	20 30 40	8	22	^{+0.021} ₀	18	7	h+14.8	53	41	29	19		
6900	20 30 40	10	26	^{+0.021} ₀	22	8	h+16.8	58	46	34	23	5.3	
6901	20 30 40	12	24	^{+0.021} ₀	21	6	h+15.8	56	44	32	18		
6001	20 30 40	12	28	^{+0.021} ₀	24	8	h+17.8	60	48	36	19		
6902	25 30 40 50	15	32	^{+0.025} ₀	28	9	h+19.8	68	54	40	24		
6002	25 30 40 50	17	35	^{+0.025} ₀	31	10	h+21.8	70	56	43	26	14.8	6.3
6903	30 40 50 60	20	37	^{+0.025} ₀	34	9	h+22.8	73	59	45	24		
6004	30 40 50 60	22	42	^{+0.025} ₀	36	10	h+24.8	82	66	50			
6005	35 40 50 80	25	47	^{+0.030} ₀	41	12	h+27.8	96	76	56	31		9
6006	35 40 50 80	30	55	^{+0.030} ₀	48	13	h+31.8	104	84	64	32	19.8	11



可选加工	增加两侧倒角	增加倒角C2	不装配轴承、挡圈
代码	KK	KC	NA
选型方法	KK	KC	NA
技术说明			不装配轴承及挡圈 (附带出货)

※ VV(非接触式橡胶密封圈)不适用于型号为605、606的轴承。※ VV(非接触式橡胶密封圈)、DD(接触式橡胶密封圈)、轴承材质为钢。

① 请注意避让挡圈，挡圈尺寸请参考P694。

可选加工



代码	轴承型号	密封圈	h 选择	d
BHF51	6900	VD	20 30 40	10
BHF52	6000	VD	20 30 40	10

代码	轴承型号	密封圈	h 选择	可选加工
BHF51	6900	VD	20 30 40	NA KC KK
BHF52	6000	VD	20 30 40	NA KC KK



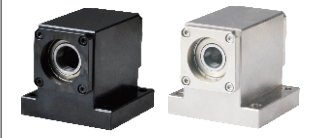
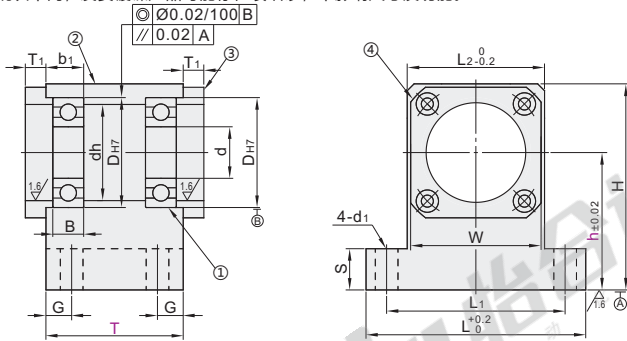
优惠价	数量	1~9	10~
价格	100%	另行报价	

交货期	数量	1~9	10~
价格	100%	另行报价	

双轴承外圈固定T型

代码	类型	①轴承	②主体	③外圈固定盖板	④外圈固定盖板用安装螺丝	表面处理
		材质	材质	材质	材质	
BHR71	双轴承外圈固定T型	SUJ2	S45C	发黑	SCM435	发黑
BHR72	双轴承外圈固定T型	SUJ2	S45C	发黑	SUS304	无电解镀镍

① 由于产品批次不同，发货镀镍产品可能存在喷细砂，不影响尺寸及功能。



轴承精度：GB/T 307.1 0 级
相当于：JIS B 1514 0 级

视角标准：第一视角

型号	T 宽度选择	h 高度选择	d	Dh7	B	b1	H	dh	L	L1	L2	S	G	W	d1	T1
6902	30 50	25 30 40 50	15	28	^{+0.021} ₀	7	9	h+17.8	25	60	48	36		34		
6002	30 50		32	^{+0.025} ₀	9	11	h+19.8	28	64	52	40			38		
6903	30 40 60		30	^{+0.021} ₀	7	9	h+18.8	27	62	50	38			36		
6003	40 60	30 40 50 60	17	35	^{+0.021} ₀	10	12	h+21.8	31	68	56	44		42		
6904	40 60	30 40 50 60	20	37	^{+0.025} ₀	9	11	h+22.8	34	76	61	46		44		
6004	40 50 80	30 40 50 60	22	42	^{+0.025} ₀	12	14	h+24.8	36	80	65	50	14.8	48		7
6005	50 60 80	35 40 50 60	25	47	^{+0.030} ₀	12	14	h+27.8	41	86	71	56	10	54		
6006	50 60 80	35 40 50 60	30	55	^{+0.030} ₀	13	15	h+31.8	48	104	84	64	17.8	62		8



代码	轴承型号	密封圈	T 宽度选择	h 高度选择	d
BHR71	6002	ZZ	40 60	40 50	15
BHR72	6903	ZZ	40 60	40 50	17



优惠价	数量	1~9	10~
价格	100%	另行报价	



交货期	数量	1~9	10~
价格	100%	另行报价	

请按图示订货 BHR72 - 6903 ZZ - T40 - h40

未税价(元)

交货期 5

带座轴承

E6