

双轴承紧凑T型/双轴承外圈固定T型

带挡圈

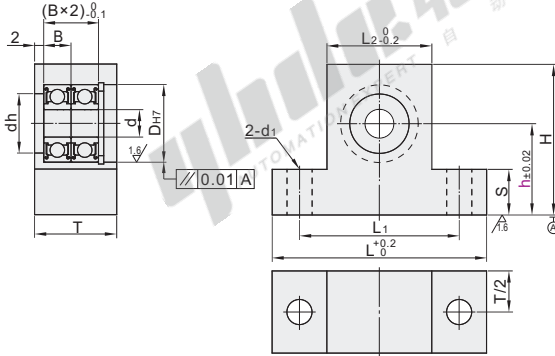
带座轴承

双轴承紧凑T型

代码	类型	材质		表面处理	
		轴承	轴承座	挡圈	轴承座
BHF51	双轴承紧凑T型	钢	S45C	弹簧钢	发黑
BHF52		不锈钢	SUS304	SUS304	无电解镀镍
BHF56		不锈钢	SUS304	SUS304	无电解镀镍



① 由于产品批次不同，发货镀镍产品可能存在喷细砂，不影响尺寸及功能。



轴承精度：GB/T 307.1 0 级
相当于：JIS B 1514 0 级

视角标准：第一视角

型号	h 选择	d	Dh7	dh	B	H	L	L1	L2	T	S	d1
605	10 15 20 25	5	14	10	5	h+10.8	40	30	20	15	4.8	4.3
606	15 20 25 30	6	17	13	6	h+12.8	47	35	23	18		
608		8	22	18	7	h+14.8	53	41	29	19		
6900 (双盖式)		10	26	22	8	h+16.8	58	46	34	23		5.3
6901 (非接触式橡胶密封圈)	20 30 40	12	24	21	6	h+15.8	56	44	32	18	9.8	
6902 (非接触式橡胶密封圈)		15	32	28	9	h+19.8	68	54	40	24		
6903 (接触式橡胶密封圈)	25 30 40 50	17	35	31	10	h+21.8	70	56	43	26	14.8	6.3
6904 (接触式橡胶密封圈)		20	37	34	9	h+22.8	73	59	45	24		
6005	30 40 50 60	25	47	41	12	h+24.8	82	66	50	31		9
6006	35 40 50 80	30	55	48	13	h+31.8	104	84	64	32	19.8	11



可选加工	增加两侧倒角	增加倒角C2	不装配轴承、挡圈
代码	KK	KC	NA
选型方法	KK	KC	NA
技术说明			不装配轴承及挡圈 (附带出货)

※ VV(非接触式橡胶密封圈)不适用于型号为605、606的轴承。※ VV(非接触式橡胶密封圈)、DD(接触式橡胶密封圈)、轴承材质为钢。

① 请注意避让挡圈，挡圈尺寸请参考P694。

可选加工



代码	轴承型号	密封圈	h 选择	d
BHF51	6900	VD	20 30 40	10
BHF52	6000	VD	20 30 40	10

代码	轴承型号	密封圈	h 选择	可选加工
BHF51	6900	VD	20 30 40	NA KC KK
BHF52	6000	VD	20 30 40	NA KC KK



优惠价
数量 1~9 10~
价格 100% 另行报价



交货期
5

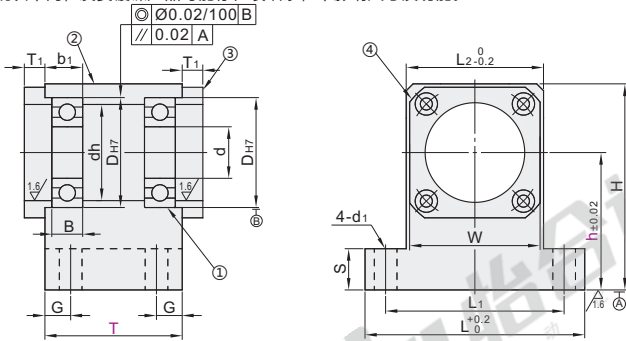
请按图示订货 BHF52—6000DD—h30

BHF52—6000 DD—h30—KC

双轴承外圈固定T型

代码	类型	①轴承材质	②主体材质	③外圈固定盖板表面处理	④外圈固定盖板用安装螺丝材质	表面处理
BHR71	双轴承外圈固定T型	SUJ2	S45C	发黑	SCM435	发黑
BHR72				无电解镀镍	SUS304	—

① 由于产品批次不同，发货镀镍产品可能存在喷细砂，不影响尺寸及功能。



轴承精度：GB/T 307.1 0 级
相当于：JIS B 1514 0 级

视角标准：第一视角

型号	T 宽度选择	h 高度选择	d	Dh7	B	b1	H	dh	L	L1	L2	S	G	W	d1	T1
6902	30 50	25 30 40 50	15	28	7	9	h+17.8	25	60	48	36			34		
6002			32	+0.025	9	11	h+19.8	28	64	52	40			38		
6903	30 40 60		30	+0.021	7	9	h+18.8	27	62	50	38	11.8	7.5	36	6.3	6
6903 ZZ			17	35	10	12	h+21.8	31	68	56	44			42		
6904 (双盖式)	40 60	30 40 50 60	20	37	9	11	h+22.8	34	76	61	46			44		
6904			40	+0.025	9	11	h+24.8	36	80	65	50	14.8	10	48	7	
6004	40 50 80		25	42	0	12	14	h+27.8	41	86	71	56			54	
6005	50 60 80	35 40 50 60	25	47			h+27.8	41	86	71	56			54		
6006			30	55	+0.030	13	15	h+31.8	48	104	84	64	17.8	15	62	



代码	轴承型号	密封圈	T 宽度选择	h 高度选择	d
BHR71	6002	ZZ	40 60	40 50	15
BHR72	6903	ZZ	40 60	40 50	17



优惠价
数量 1~9 10~
价格 100% 另行报价



交货期
5

请按图示订货 BHR72—6903 ZZ—T40—h40