

# 带座轴承

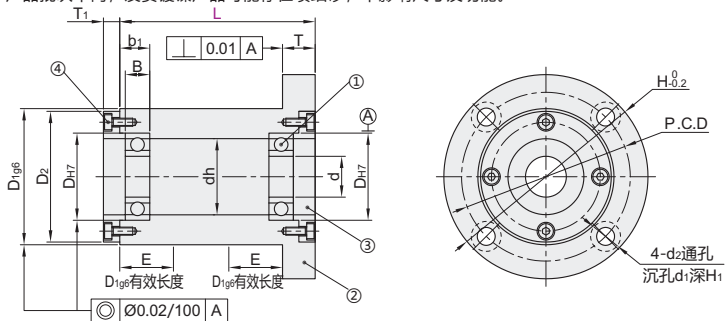
## 标准法兰型/引导式法兰型 深沟球轴承

### 标准法兰型

代码	类型	①轴承	②固定座	③盖板	④盖板固定用螺丝	
		材质	材质	表面处理	材质	表面处理
BJA01	标准法兰型	SUJ2	S45C	发黑	SCM435	发黑
BJA02				无电解镀锌	SUS304	—



① 由于产品批次不同，发货电镀产品可能存在喷细砂，不影响尺寸及功能。



轴承精度：GB/T 307.1 0级  
相当于：JIS B 1514 0级

视角标准：第一视角

代码	型号	轴承型号	L	d	D <sub>H7</sub>	B	b <sub>1</sub>	H	D <sub>2</sub>	T	dh	E	D <sub>196</sub>	P.C.D	d <sub>1</sub>	d <sub>2</sub>	H <sub>1</sub>	T <sub>1</sub>	
BJA01 BJA02	6902ZZ	30 50 70	15	28	$^{+0.021}_0$	7	9	70	43	—	25	—	45	57	—	—	—	—	
	6002ZZ	40 60 80*	15	32	$^{+0.025}_0$	9	11	75	48	12	28	—	50	$^{-0.009}_{-0.025}$	62	11	6.8	6.5	6
	6903ZZ	40 60 80*	17	30	$^{+0.021}_0$	7	9	70	43	—	27	18	45	57	—	—	—	—	
	6003ZZ	40 60 80*	17	35	$^{+0.025}_0$	9	11	75	48	—	31	—	50	62	—	—	—	—	
	6904ZZ	40 60 80*	20	37	$^{+0.025}_0$	9	11	87	53	—	34	—	55	70	—	—	—	—	
	6004ZZ	50 70 90*	20	42	$^{+0.025}_0$	12	14	92	58	15	36	—	60	$^{-0.010}_{-0.029}$	75	14	9.2	8.5	7
	6005ZZ	50 80 100*	25	47	$^{+0.030}_0$	13	15	120	78	18	41	—	65	80	—	—	—	—	
	6006ZZ	50 80 100*	30	55	$^{+0.030}_0$	13	15	120	78	18	48	—	80	100	—	—	—	—	
	6007ZZ	70 100*	35	62	$^{+0.030}_0$	14	16	126	84	18	55	—	86	$^{-0.012}_{-0.034}$	106	17.5	11.2	10.5	9
	6008ZZ	70 100*	40	68	$^{+0.030}_0$	15	17	140	92	20	60	—	95	116	—	—	—	—	

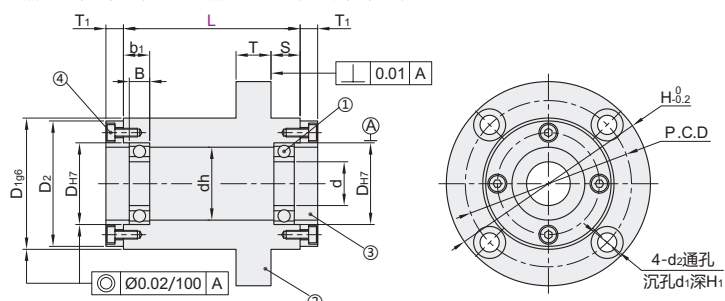
① L尺寸带\*规格，嵌入部外周进行了避让加工，D<sub>196</sub>的有效长度仅为E尺寸部分。

### 引导式法兰型

代码	类型	①轴承	②固定座	③盖板	④盖板固定用螺丝	
		材质	材质	表面处理	材质	表面处理
BJB01	引导式法兰型	SUJ2	S45C	发黑	SCM435	发黑
BJB02				无电解镀锌	SUS304	—



① 由于产品批次不同，发货电镀产品可能存在喷细砂，不影响尺寸及功能。



轴承精度：GB/T 307.1 0级  
相当于：JIS B 1514 0级

视角标准：第一视角

代码	型号	轴承型号	L	S	d	D <sub>H7</sub>	B	b <sub>1</sub>	H	D <sub>2</sub>	T	dh	D <sub>196</sub>	P.C.D	d <sub>1</sub>	d <sub>2</sub>	H <sub>1</sub>	T <sub>1</sub>	
BJB01 BJB02	6902ZZ	40 60 80	15	—	28	$^{+0.021}_0$	7	9	70	43	—	25	45	57	—	—	—	—	
	6002ZZ	50 70 90	10	—	32	$^{+0.025}_0$	9	11	75	48	12	28	50	$^{-0.009}_{-0.025}$	62	11	6.8	6.5	6
	6903ZZ	50 70 90	17	—	30	$^{+0.021}_0$	7	9	70	43	—	27	45	57	—	—	—	—	
	6003ZZ	60 80 100	17	—	35	$^{+0.025}_0$	9	11	75	48	—	31	50	62	—	—	—	—	
	6904ZZ	60 80 100	20	—	37	$^{+0.025}_0$	9	11	87	53	—	34	55	70	—	—	—	—	
	6004ZZ	70 100	15	—	42	$^{+0.025}_0$	12	14	92	58	15	36	60	$^{-0.010}_{-0.029}$	75	14	9.2	8.5	7
	6005ZZ	70 100	15	—	47	$^{+0.030}_0$	13	15	120	78	18	41	65	80	—	—	—	—	
	6006ZZ	70 100	30	—	55	$^{+0.030}_0$	13	15	120	78	18	48	80	100	—	—	—	—	
	6007ZZ	80 100	35	—	62	$^{+0.030}_0$	14	16	126	84	18	55	86	$^{-0.012}_{-0.034}$	106	17.5	11.2	10.5	9
	6008ZZ	80 100	20	—	68	$^{+0.030}_0$	15	17	140	92	20	60	95	116	—	—	—	—	

### 标准法兰型

代码	轴承型号	L
BJA01	6902ZZ	40 60 80
BJA02	6002ZZ	50 70 90

BJA01—6902ZZ—L40



数量	1~4	5~
价格	100%	另行报价



交货期  
7



请按图示订货