

带座轴承

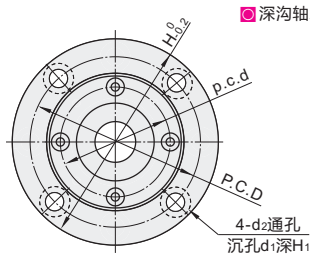
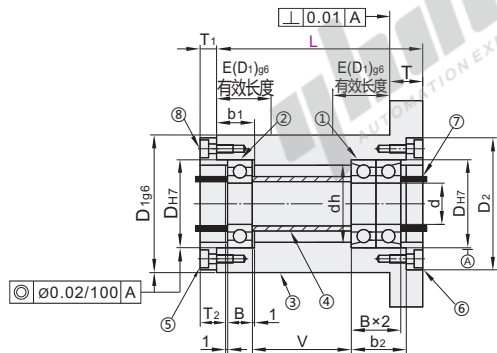
标准法兰型

背向组合向心轴承+深沟球轴承

代码	类型	①向心轴承	②深沟球轴承	③固定座	④内圈用调整环	⑤盖板固定用螺丝		
		材质	材质	表面处理	材质	表面处理	材质	表面处理
BJC81	组合型	SUJ2	S45C	发黑	SCM435	发黑		
BJC82				无电解镀锌	SUS304	—		



① 由于产品批次不同，发货镀锌产品可能存在喷细砂，不影响尺寸及功能。



向心轴承轴承精度: GB/T 307.1 4 级
相当于: JIS B 1514 4 级

深沟轴承轴承精度: GB/T 307.1 0 级
相当于: JIS B 1514 0 级

⑤标准盖板	⑥盖板选择		
	N(标准盖板)	S(油封用盖板)	R(O形圈用盖板)
	附件: 油封 附件材质: 丁腈橡胶	附件: O形圈(丁腈橡胶)	

型号		盖板选择	L	d	D	B	b1	b2	深沟滚珠轴承型号	H	D2	T	dh	E	D1	P.C.D	d1	d2	H1	
代码	轴承型号																			
BJC81 BJC82	7002	N (标准盖板)	60 65 70 75	15 32	+0.025	9 13 20	6002ZZ	75	48	12	28	18	50	-0.009 -0.025	62	11	6.5	6.5		
	7003		70 75 80 85	17 35		10 14 22	6003ZZ	92	58	15	36	22	60	65	-0.010 -0.029	75	14	9.2	8.5	
	7004		80 90 100	20 42		12 16 26	6004ZZ	98	63	18	48	27	80	98						
	7005		100 110 125	25 47		13 17 28	6006ZZ	120	78	20	55	30	106							
	7006	S (油封用)	120 130 150	30 55	14 18 30	6007ZZ	126	84	20	60	95	116	17	11.2	10.5					
	7007	R (O型圈用)	140 150 175	35 62	15 19 32	6008ZZ	140	92	20	69	30	100	122							
	7008		160 180 200	40 68	16 20 34	6009ZZ	145	98	20	74	105	124								
	7009		180 200 225	45 75																
	7010		200 220 250	50 80																

轴承型号	⑤⑥盖板部详情										⑥盖板部详情				⑧盖板固定用螺栓	④内圈用调整环详情			⑦固定用轴环详情								
	D	D2	dh	T1	T2	p.c.d	d3	d4	t2	N(标准盖板)			S(油封用盖板)			R(O形圈用盖板)				附件O形圈	外径	内径	长度V	外径	内径	长度	
										ds	S1	S2	St	附件油封		Ra	Rb	Rt	r								附件O形圈
7002	32	48	28	6	8	40	6.5	3.5	3.1	21	32	22	5	XUE01-20-32-5	24	20	3.2	0.4	XTC01-20	M3-8	20	15	L-38	20	17	8.5	
7003	35	48	31	8	10	40	6.5	3.5	3.1	21	32	22	5	XUE01-20-32-5	24	20	3.2	0.4	XTC01-20	M3-8	20	15	L-41	20	17	8.5	
7004	42	58	36	7	9	48	8	4.5	4.1	26	35	27	6	XUE01-25-35-6	31	25			XTC01-25	M4-10	25	20	L-48	25	20	9.5	
7005	47	63	41	8	10	53	8	4.5	4.1	31	40	32	7	XUE01-30-40-7	36	30			XTC01-30	M4-10	30	25	L-49	30	25	9.5	
7006	55	78	48	8	10	64	9.5	5.5	5.1	41	50	42	6.5	XUE01-40-50-6	41	35			XTC01-35	M5-12	40	30	L-52	40	30	10.5	
7007	62	84	55	9	11	72	9.5	5.5	5.1	46	60	47	9	XUE01-45-60-9	46	40	4.7	0.7	XTC01-40	M5-12	45	35	L-56	45	35	10.5	
7008	68	92	60	9	11	78	9.5	5.5	5.1	51	65	52	9	XUE01-50-65-9	51	45			XTC01-45	M6-12	50	40	L-59	50	40	11.5	
7009	75	98	69	11	13	85	11	6.6	6.1	56	70	57	9	XUE01-55-70-9	56	50			XTC01-50	M6-12	55	45	L-62	55	45	11.5	
7010	80	101	74	11	13	88	11	6.6	6.1	61	75	62	9	XUE01-60-75-9	70	60	7.5	0.8	XTC01-60	M6-15	60	50	L-64	60	50	13.5	



型号	代码	轴承型号	盖板选择	L	d
BJC81	7002	N	60 75	15	
BJC82	7003	S	70 85	17	

请按图示订货 BJC82-7003-S-L70



未标价(元)

数量	1-9	10-
价格	100%	另行报价



交货期
5