

引导式法兰型

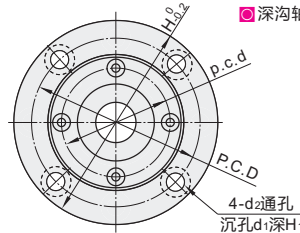
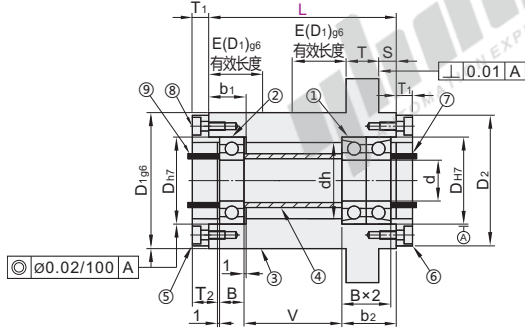
背向组合向心轴承+深沟球轴承

带座轴承

代码	类型	①向心轴承 ②深沟球轴承		③固定座 ④内圈用调整环 ⑤油封用盖板/O形圈用盖板 ⑥内圈固定用套环		⑧盖板固定用螺丝	
		材质	材质	表面处理	材质	表面处理	
BJF91	组合型	SUJ2	S45C	发黑	SCM435	发黑	—
BJF92							



① 由于产品批次不同，发货镀锌产品可能存在喷细砂，不影响尺寸及功能。



向心轴承轴承精度: GB/T 307.1 4 级
相当于: JIS B 1514 4 级

深沟球轴承精度: GB/T 307.1 0 级
相当于: JIS B 1514 0 级



⑤标准盖板	⑥盖板选择		
	N(标准盖板)	S(油封用盖板)	R(O形圈用盖板)
	附件: 油封 附件材质: 丁腈橡胶	附件: O形圈(丁腈橡胶)	

型号		盖板选择	L	S	d	D	B	b1	b2	深沟滚珠 轴承型号	H	D2	T	dh	E	D1	P.C.D	d1	d2	H1		
代码	轴承型号																					
BJF91 BJF92	7002	N (标准盖板)	60 65 70 75	10	15 32	+0.025	9 13 20	10 14 22	26 30 36	6002ZZ	75	48	12	28 31	18	50	-0.009 -0.025	62	11	6.5	6.5	
	7003		70 75 80 85		20 42		6003ZZ			65				75		11	6.5	6.5				
	7004		80 90 100		25 47		6004ZZ			65				80		11	6.5	6.5				
	7005	S (油封用)	100 110 125	15	25 47	+0.030 0	12 16 26	13 17 28	26 30 36	6005ZZ	120	78	15	36 22	22	60	-0.010 -0.029	75	14	9.2	8.5	
	7006		120 130 150		30 55		6006ZZ			80				98		14	9.2	8.5				
	7007	R (O形圈用)	140 150 175	20	35 62	+0.030 0	14 18 30	15 19 32	30 36 42	6007ZZ	126	84	18	55 27	27	86	106	-0.012 -0.034	116	17	11.2	10.5
	7008		160 180 200		40 68		6008ZZ			116				124		17		11.2	10.5			
	7009		180 200 225		45 75		6009ZZ			122				130		17		11.2	10.5			
	7010		200 220 250		50 80		6010ZZ			124				130		17		11.2	10.5			

轴承型号	⑤⑥盖板部详情										⑥盖板部详情										⑧ 盖板 固定 用螺栓	④ 内圈用调整环详情	⑦ 固定用轴环详情	⑨ 固定用轴环二详情							
	D	D2	dh	T1	T2	p.c.d	d3	d4	t2	N(标准盖板)			S(油封用盖板)			R(O形圈用盖板)															
										ds	S1	S2	St	附件油封	Ra	Rb	Rt	r													
7002	32	48	28	6	8	40	6.5	3.5	3.1	21	32	22	5	XUE01-20-32-5	24	20	3.2	0.4	XTC01-20	M3-8	20	15	L-32	20	15	L-17	8.5	20	15	17	9.5
7003	35	48	31	6	8	40	6.5	3.5	3.1	21	32	22	5	XUE01-20-32-5	24	20	3.2	0.4	XTC01-20	M3-8	20	15	L-32	20	15	L-17	8.5	20	15	17	9.5
7004	42	58	36	7	9	48	8	4.5	4.1	26	35	27	6	XUE01-25-35-6	31	25			XTC01-25	M4-10	25	20	L-41	25	20	9.5	25	20	30	25	10.5
7005	47	63	41	8	10	53	9.5	5.5	5.1	31	40	32	7	XUE01-30-40-7	36	30			XTC01-30	M4-10	30	25	L-41	30	25	10.5	30	25	30	25	10.5
7006	55	78	48	8	10	64	9.5	5.5	5.1	41	50	42	6.5	XUE01-40-50-6.5	41	35			XTC01-35	M5-12	40	30	L-44	40	30	10.5	40	30	40	30	11.5
7007	62	84	55	9	11	72	11	6.6	6.1	46	60	47	9	XUE01-45-60-9	46	40			XTC01-40	M5-12	45	35	L-47	45	35	11.5	45	35	45	35	11.5
7008	68	92	60	9	11	78	11	6.6	6.1	51	65	52	9	XUE01-50-65-9	51	45			XTC01-45	M6-12	50	40	L-50	50	40	11.5	50	40	50	40	12.5
7009	75	98	69	11	13	85	11	6.6	6.1	56	70	57	9	XUE01-55-70-9	56	50			XTC01-50	M6-12	55	45	L-53	55	45	11.5	55	45	55	45	12.5
7010	80	101	74	11	13	88	11	6.6	6.1	61	75	62	9	XUE01-60-75-9	70	60	7.5	0.8	XTC01-60	M6-15	60	50	L-53	60	50	13.5	60	50	60	50	14.5

型号		L	S
代码	轴承型号		
BJF91	7007	140	175
BJF92	7008	160	200



● 优惠价
数量 1~9 10~
价格 100% 另行报价



交货期
5

请按图示订货

BJF92 — 7008 — S — L160

未税价(元)