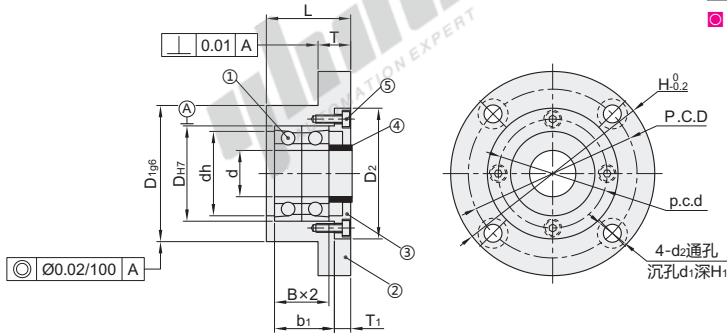


代码	类型	①轴承		②固定座		⑤盖板固定用螺丝					
		材质	③盖板	④内圈固定环	材质	表面处理	材质	表面处理			
BJH01	组合型	SUJ2	S45C	发黑	SCM435	发黑	SUS304	—			
BJH02									—	—	—
BJH06									SUS304	—	—



① 由于产品批次不同，发货电镀产品可能存在喷细砂，不影响尺寸及功能。



轴承精度：GB/T 307.1 0级
相当于：JIS B 1514 0级

- ① 请将向心轴承座的外圈用盖板固定，内圈用轴承螺母紧固之后再使用。
- ② 油封用盖板、O形圈用盖板时不附带④内圈固定环。
- ③ 接触O形圈可能施加扭矩。



盖板选择

N(标准盖板)	S(油封用盖板)	R(O形圈用盖板)

代码	型号	轴承型号	盖板选择	L	d	D _{H7}	B	b ₁	H	D ₂	T	d _h	D ₁₉₆	P.C.D	d ₁	d ₂	H ₁	
BJH01	7002	7003	N (标准盖板)	29	15	32	9	20	75	48	12	28	50	-0.009 -0.025	62	11	6.7	6.5
				31	17	35	10	22	92	58	15	36	60	-0.010 -0.029	75	14	9.1	8.5
				36	20	42	12	26	98	63	18	41	65	98				
BJH02	7006	7007	S (油封用)	40	30	55	13	28	120	78	18	48	80	106				
				43	35	62	14	30	126	84	20	55	86	106				
BJH06	7008	7009	R (O型圈用)	46	40	68	15	32	140	92	20	60	95	-0.012 -0.034	116	17.5	11.1	10.5
				48	45	75	16	34	145	98	20	69	100	122				
				50	50	80	16	34	147	101	20	74	105	124				

轴承型号	③盖板部详情																⑤盖板固定用螺丝	④固定用轴环详情							
	D	D ₂	d _h	T ₁	T ₂	p.c.d	d ₃	d ₄	t ₂	N(标准盖板)				S(油封用盖板)				R(O形圈用盖板)				内径	外径	厚度	
										d ₅	S ₁	S ₂	S _t	附件油封	R _a	R _b		R _t	r	附件O形圈					
7002	32	48	28	6	8	40	6.5	3.5	3.1	21	32	22	5	XUE01-20-32-5	24	20	3.2	0.4	XTC01-20	M3-8	15	20	8.5		
7003	35	58	31	7	9	48	8	4.5	4.1	26	35	27	6	XUE01-25-35-6	31	25			XTC01-25	M4-10	20	25	9.5		
7004	42	63	41	8	10	53	9.5	5.5	5.1	31	40	32	7	XUE01-30-40-7	36	30			XTC01-30	M4-10	25	30	10.5		
7005	55	78	48	9	11	64	11	6.6	6.1	41	50	42	6.5	XUE01-40-50-6	41	35			XTC01-35	M5-12	30	40			
7006	62	84	55	10	12	72	12	7.2	6.7	46	60	47	7	XUE01-45-60-9	46	40	4.7	0.7	XTC01-40	M5-12	35	45			
7007	68	92	60	11	13	78	13	7.8	7.3	51	65	52	8	XUE01-50-65-9	51	45			XTC01-45	M6-12	40	50	11.5		
7008	75	98	69	12	14	85	14	8.5	8.0	56	70	57	9	XUE01-55-70-9	56	50			XTC01-50	M6-12	45	55			
7010	80	101	74	13	15	88	15	9.0	8.5	61	75	62	10	XUE01-60-75-9	70	60	7.5	0.8	XTC01-60	M6-15	50	60	13.5		



代码	轴承型号	盖板选择
BJH01	7002	N S R
BJH02	7003	N S R

BJH01—7002—N



数量	1~4	5~
价格	100%	另行报价

交货期
7