

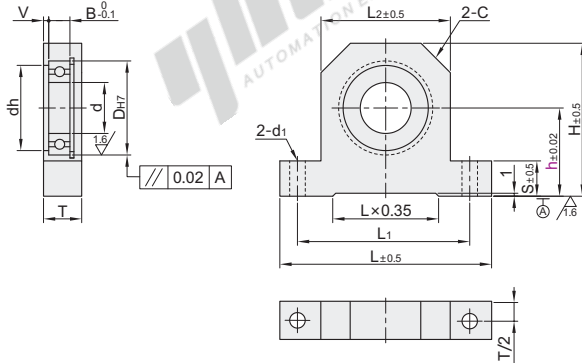
经济型带座轴承

单轴承T型 高度h选择倒角型

代码	类型	材质			表面处理
		轴承	轴承座	挡圈	轴承座
E-BGJ03	高度h选择倒角型	GCr15	铝合金	弹簧钢	本色阳极氧化(哑光)

产品特点

- 体积小，精度高；
- 起到固定和支撑作用，支撑机械体旋转；
- 低晃动，承载荷载大；
- 适合于转轴、固定环、直线轴承配合使用，形成线性导向机构。



轴承精度：GB/T 307.1 0 级
相当于：JIS B 1514 0 级

视角标准：第一视角

型号		h	d	DH7	dh	B	V	H	L	L1	L2	T	S	C	d1	挡圈型号	
代码	轴承型号 密封圈																
E-BGJ03	6801	15 20 25	12	21	18	5		h+15	58	46	30	10	8	8		TBP16-21	
	6902	20 25 30	15	28	25	7		h+20	68	56	40	12	10	11	5.3	TBP21-28	
	6804	(双盖式)	25	20	32	29	7	2	h+22	72	60	44	13	12	12		TBP16-32
	6905		30 40	25	42	39	9		h+27.5	90	75	55	15	15	16	6.3	TBP21-42
	6806	30 40 50	30			7		h+32.5	105	85	65	14	20	18	8.8	TBP16-42	

⚠ 请注意避让挡圈，挡圈尺寸请参考P845。



请按图示订货

型号			h
代码	轴承型号	密封圈	
E-BGJ03	6801	ZZ (双盖式)	15 20 25
	6902		20 25 30

E-BGJ03-6801-ZZ-h15



未税价(元)

● 优惠价
数量 1~99 100~
价格 100% 另行报价



交货期

7