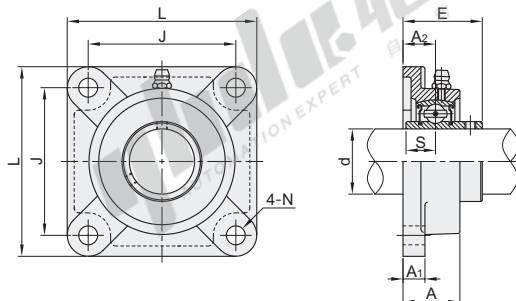


# TR带座轴承

## 方形座外球面球轴承 铸造型

代码	类型	材质	
		轴承座	轴承
UCF...-TR	方形座外球面球轴承	HT200灰铸铁	GCr15



视角标准：第一视角

型号	d	L	J	A <sub>2</sub>	A <sub>1</sub>	A	E	N	S	螺栓	紧定扭力 (N·m)	额定负载(N)		重量 (kg)	
												动(Cr)	静(Cor)		
UCF201S-TR	12													0.39	
UCF202S-TR	15	76	54			24.5	30.9						9550	4780	0.38
UCF203S-TR	17														0.37
UCF201-TR	12			15	11										0.64
UCF202-TR	15	86	64			25.5	33.3	11.5					12800	6650	0.62
UCF203-TR	17														0.61
UCF204-TR	20														0.59
UCF205-TR	25	95	70	16		27	35.7						14000	7880	0.78
UCF206-TR	30	108	83	18	13	31	40.2						19500	11200	1.12
UCF207-TR	35	117	92	19		34	44.4						25700	15200	1.54
UCF208-TR	40	130	102	21	15	36	51.2	14					29600	18200	1.81
UCF209-TR	45	137	105	22	16	38	52.2	16					31850	20800	2.02
UCF210-TR	50	143	111			40	54.6						35100	23200	2.32
UCF211-TR	55	162	130	25		43	58.4						43550	29200	3.07
UCF212-TR	60	175	143	29	18	48	68.7						47800	32800	4.34
UCF213-TR	65	187	149	30		50	69.7	18					57200	40000	4.91
UCF214-TR	70	193	152	31	22	54	75.4						60800	45000	6.27
UCF215-TR	75	200	159			56	78.5						66000	49500	6.33
UCF216-TR	80	208	165	34		57	83.3	22					71500	54200	7.00
UCF217-TR	85	220	175	36	24	63	87.6						83200	63800	8.69
UCF218-TR	90	235	187	40	25	68	96.3	23					95900	71500	11.1
UCF220-TR	100	265	210	44		70	110	27					122000	92800	14.8
UCF305-TR	25	108	80	16	13	29	39						22360	11500	1.04
UCF306-TR	30	125	95	18	15	32	44	16					27000	15200	1.58
UCF307-TR	35	135	100	20	16	36	49						33500	19200	1.96
UCF308-TR	40	150	112	23	17	40	56	19					40560	24000	2.72
UCF309-TR	45	160	125	25	18	44	60						53000	31800	3.26
UCF310-TR	50	175	132	28		48	67						61750	37800	4.31
UCF311-TR	55	185	140	30	20	52	71						71500	44800	5.28
UCF312-TR	60	193	150			56		23					81600	51800	6.26
UCF313-TR	65	208	166	33	22	58	78						93860	60500	7.65
UCF314-TR	70	226	178	36		61	83						104260	68000	9.23
UCF315-TR	75	236	184	39	25	66	89	25					113360	76800	10.5
UCF316-TR	80	250	196	38		68	90						122850	86500	12.4
UCF317-TR	85	260	204	44	27	74		31					132600	96500	15.3
UCF318-TR	90	280	216			76	100						143000	108000	17.6
UCF319-TR	95	290	228		30		121	35					156000	122000	21.6
UCF320-TR	100	310	242	59		94							171600	140000	25.6
UCF322-TR	110	340	266	60	35	96	131						158000	178000	35.2
UCF324-TR	120	370	290		40	110	140						175000	208000	49.3
UCF326-TR	130	410	320	65	45	115	146	41					195000	242000	63.4
UCF328-TR	140	450	350	75	55	125	161						212000	272000	77.5



型号  
UCF201S-TR



未税价(元)

优惠价	数量	1~9	10~
	价格	100%	另行报价



交货期

7