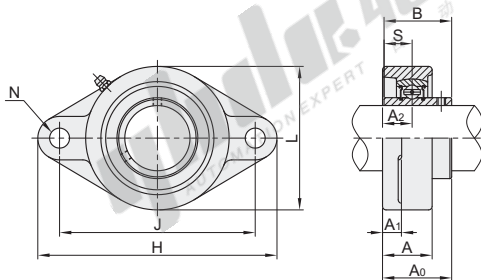


❑ 菱形座外球面球轴承

代码	类型	材质	
		轴承座	轴承
UCFL...-FYH	菱形座外球面球轴承	HT200灰铸铁	GCr15

FYH



视角标准：第一视角

型号	轴径	H	L	A	J	N	A ₁	A ₂	A ₀	B	S	螺栓	紧定扭力 (N.m)	额定负载(N)		重量 (kg)
														Cr(动)	Cor(静)	
UCFL204-FYH	20	113	60	25.5	90	12	11	15	33.3	31	12.7	M10	17	12800	6650	0.45
UCFL207-FYH	35	161	90	34	130	16	14	19	44.4	42.9	17.5	M14	47	25700	15400	1.2
UCFL208-FYH	40	175	100	36	144			21	51.2	49.2				19	29100	17800
UCFL209-FYH	45	188	108	38	148	19	15	22	52.2	51.6	M16	73	34100	21300	1.9	
UCFL210-FYH	50	197	115	40	157			54.6	51.6				35100	23300	2.2	



型号
UCFL204-FYH

请按图示订货



未税价(元)

● 优惠价

数量	1~9	10~
价格	100%	另行报价

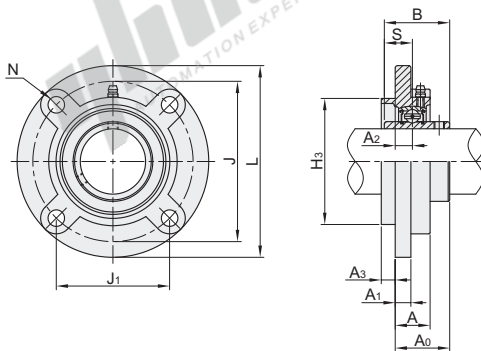


交货期
7

❑ 凹凸圆形座外球面球轴承

代码	类型	材质	
		轴承座	轴承
UCFC...-FYH	凹凸圆形座外球面球轴承	HT200灰铸铁	GCr15

FYH



视角标准：第一视角

型号	轴径	L	A	J	J ₁	N	A ₁	A ₂	A ₃	H ₃	A ₀	B	S	螺栓	紧定扭力 (N.m)	额定负载(N)		重量 (kg)
																Cr(动)	Cor(静)	
UCFC205-FYH	25	115	21	90	63.6	12	7	10	6	70	29.8	34.1	14.3	M10	17	14000	7850	0.95
UCFC206-FYH	30	125	23	100	70.7	8	8	8	80	32.2	38.1	15.9	19450			11300	1.3	



型号
UCFC205-FYH

请按图示订货



未税价(元)

● 优惠价

数量	1~9	10~
价格	100%	另行报价



交货期
7