

外螺纹包胶轴承

圆柱型

代码	类型	轴承材质		材质	衬层			轴材质	
		国际	相当		硬度	颜色			
BAN01	外螺纹型	GCr15	SUJ2	聚氨酯	肖氏A90	黑色	SUS303		
BAN02					白色				
BAN03					黑色				
BAN04				肖氏A70	白色				
BAN05				硅橡胶	浅灰色				
BAN06				制电性聚氨酯	深灰色				
BAN11		圆柱型	9Cr18Mo	SUS440C	聚氨酯	肖氏A90		黑色	
BAN12						白色			
BAN13						黑色			
BAN14			肖氏A70	白色					
BAN15			硅橡胶	浅灰色					
BAN21			外螺纹加长型	GCr15	SUJ2	聚氨酯		肖氏A90	黑色
BAN22								白色	
BAN23								黑色	
BAN24				肖氏A70	白色				
BAN25	硅橡胶	浅灰色							
BAN26	制电性聚氨酯	深灰色							
BAN31	9Cr18Mo	SUS440C	聚氨酯	肖氏A90	黑色				
BAN32				白色					
BAN33				黑色					
BAN34				肖氏A70	白色				
BAN35				硅橡胶	浅灰色				



轴承精度 GB/T 307.1 6级
相当于 JIS B 1514 6级

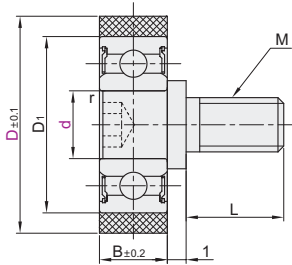
制电性聚氨酯的特性

项目	单位	参数
体积固有电阻率	$\Omega \cdot \text{cm}$	2.1×10^9
体表电阻率	Ω	4.0×10^{10}

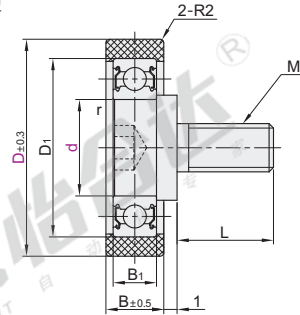
此数据为试验值，并非保证值。

白色聚氨酯可能会因时间长而泛黄，颜色请以实物为准。

A型



B型



螺纹部无退刀槽加工。

视角标准：第一视角

代码	形状	d	D	M	L	容许负载(N)			B	D ₁	B ₁	r (min.)	S	使用轴承
						聚氨酯		硅橡胶						
						肖氏A90	肖氏A70	肖氏A70						
外螺纹型 外螺纹加长型	A型	3	10	M3	4	6	25	8	7	3	7	0.1	1.5	BAF683ZZ BAF683ZZ
			12				10	9.8	4					
		4	M4	5	8	44	13	13		5	13	0.2	2.5	BAF624ZZ BAF685ZZ
						16	16	18	11					
		5	M6	8	12	20	20	24		8	26	0.3	5	BAY600ZZ BAY600ZZ
						28	23	24	9					
	6	M10	12	20	157	44	47	11		35	0.6	8	BAY6904ZZ BAY6204ZZ	
					28	81	53		12					37
	8	M6	8	12	176	94	53	11		26	0.3	4	BAF608ZZ BAF608ZZ	
					30	94	53		12					32
	10	M10	12	20	274	136	82	12		32	0.3	5	BAY6200ZZ BAY6200ZZ	
					40	109	103		15					35
	15	M10	12	20	343	130	103	12		37	0.3	8	BAY6904ZZ BAY6204ZZ	
					45	490	225		14					47
	20	M6	8	12	750	333	220	15		52	0.6	4	BAF608ZZ BAF608ZZ	
55					81	53	11		26					0.3
25	M10	12	20	485	220	145		12		37	0.3	8	BAY6904ZZ BAY6204ZZ	
				65	176	94	11		26					0.6
B型	10	M6	8	12	176	94		53		11	26	0.3	4	
					40	136	82	12	32					0.6
15	M10	12	20	274	122	82	12			32	0.3	5	BAY6200ZZ BAY6200ZZ	
				40	109	103		15	35					0.6
20	M10	12	20	343	130	103	12			37	0.3	8	BAY6904ZZ BAY6204ZZ	
				45	485	220		14	47					1
25	M10	12	20	745	330	220	19			52	15	10	BAY6205ZZ BAY6205ZZ	
				65	176	94		11	26					0.6

容许负载为参考值。

kgf=N×0.101972

请按图示订货

代码	形状	d	D
BAN01	A	3	12
BAN02	A	4	13

BAN01-A-d3-D12

优惠价
数量 1~19 20~
价格 100% 另行报价

未税价(元) 聚氨酯(肖氏A70)

优惠价
数量 1~9 10~
价格 100% 另行报价

未税价(元) 其余

交货期
5