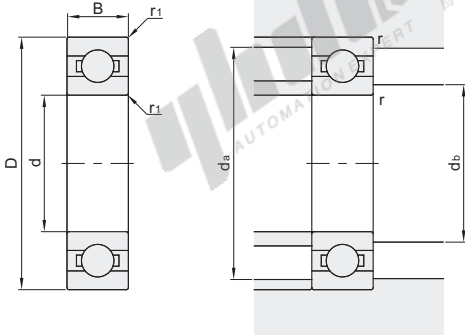


代码	类型	轴承类型代码	轴承精度	轴承材质		保持架材质
				国标	相当	
BAC...-E	经济型		GB/T 307.1 0级	GCr15	SUJ2	钢
BAC	标准型	6	GB/T 307.1 6级			
BAC...-J	进口型		JIS B 1514 6级			



安装图



- ❶ 出厂前未封入润滑脂，请在使用前封入。
- ❷ 经济型适合中低转速、低载荷。
- ❸ 不承诺品牌。



视角标准：第一视角

型号		d	D	B	r <sub>1</sub> (min)	基本额定负载		容许转速 rpm (参考)	安装尺寸			重量 (g) (参考)
代码	轴承型号					Cr(动)N	Cor(静)N		d <sub>b</sub> (min)	d <sub>a</sub> (max)	r (max)	
经济型 BAC...-E	683		7	2	0.1	311	112	63000	3.85	6.35	0.1	0.32
	603	3	9	3	0.15	571	189	56000	4.35	7.9	0.15	0.84
	623		10	4		631	219			50000		7.98
	634	4	16		0.3	1340	523	36000	6.7	13	0.3	5.24
标准型 BAC	605	5	14	5	0.2	1329	507	40000	6.9	12.2	0.2	3.46
	625		16			1729	675	36000	7.5	13.8		4.95
进口型 BAC...-J	606	6	17	6	0.3	2263	846	38000	8.2	14.8		5.94
	626		19			2336	896	32000	8.5	16.5	0.3	8.12
	608	8	22	7		3293	1379	34000	10.5	19.03		11.8
	628		24	8		3333	1423	28000	11.9	19.9		17.1

❶ 1Kg=9.81N

型号		d	D	B	r <sub>1</sub> (min)	基本额定负载		容许转速 rpm (参考)	安装尺寸			重量 (g) (参考)
代码	轴承型号					Cr(动)N	Cor(静)N		d <sub>b</sub> (min)	d <sub>a</sub> (max)	r (max)	
经济型 BAC...-E	63	3	6		0.1	209	74	71000	3.7	4.9		0.2
	74		7	2		311	115	60000	4.75	6.25	0.1	0.23
	84	4	8		0.15	395	141	56000	5	6.8		0.39
	104		10	3	0.2	711	272	48000	6.15	8.35	0.15	0.96
标准型 BAC	85		8	2	0.1	308	120	53000	5.75	7.25	0.1	0.25
	95	5	9	2.5	0.15	431	169	50000	6	7.8	0.15	0.54
105		10	3	0.78						0.15	0.91	
进口型 BAC...-J	106	6		2.5	0.2	496	218	45000	7.04	8.9	0.1	0.55
	126		12	3		714	295	43000	7.73	10.19	0.15	1.25
	128		12	2.5	0.15	543	274	40000	9.05	10.9	0.1	0.7
	148	8	14	3.5	0.2	817	386	38000	9.86	12.19	0.15	1.9

❶ 1Kg=9.81N



请按图示订货

型号		d	D	B
代码	轴承型号			
BAC	683	3	7	2
BAC...-J	603	3	9	3

BAC683



未税价(元)

● 优惠价

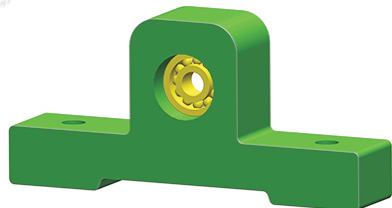
数量	1~9	10~
价格	100%	另行报价



交货期  
3



Example  
使用示例



❶ 深沟球轴承内部装配轴，外部固定块用于固定，起到支撑、传动的作用。