

# 双列角接触球轴承

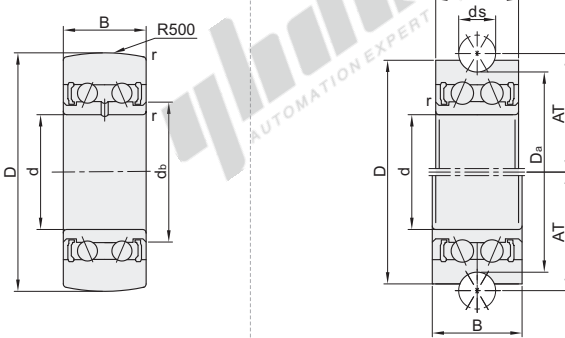
## 带橡胶密封圈型 圆弧形/带U槽型

代码	类型	后置代码	轴承精度	轴承材质		接触角(°)
				国标	相当	
LR...-2RS	圆弧形	2RS(双面带橡胶密封圈接触式)	GB/T 307.10级	GCr15	SUJ2	30
LFR...-2RS	带U槽型					



圆弧形  
LR...-2RS

带U槽型  
LFR...-2RS



视角标准：第一视角

### 圆弧形

型号	d	D	B	基本额定负载		容许转速rpm (参考)	安装尺寸		参考重量(kg)
				Cr(动)KN	Cor(静)KN		db	r (min)	
LR5000-2RS	10	28	12	4.75	2.85	9000	13.5	0.3	0.03
LR5200-2RS		32	14	6.8	4.05	8000	15.4	0.6	0.07
LR5300-2RS		37	19	10.8	7.05	7000	19.4	1	0.08
LR5001-2RS	12	30	12	4.95	3.1	8500	15.5	0.3	0.03
LR5201-2RS		35	15.9	8.6	5.1	7500	17.1	0.6	0.08
LR5301-2RS		42	19	11.3	7.1	6500	21.1	1	0.12
LR5002-2RS	15	35	13	6.5	4.1	7000	20.4	0.3	0.05
LR5202-2RS		40	15.9	9.8	6.2		20	0.6	0.11
LR5302-2RS		47	19	14.6	9.2		24	1	0.15
LR5003-2RS	17	40	14	7.7	5.2	6000	21.6	0.3	0.07
LR5203-2RS		47	17.5	12.6	8.2	5500	22.5	0.6	0.17
LR5303-2RS		52	22.2	17.2	11.1	4700	23.5	1	0.21
LR5004-2RS	20	47	16	11.5	7.7	5500	25.2	0.6	0.12
LR5204-2RS		52	20.6	15.8	10.5	5000	26.5	1	0.23
LR5304-2RS		62	22.2	21.1	14.5	4500	29	1.1	0.34
LR5005-2RS	25	52	16	11.6	8.1	4700	29.8	0.6	0.15
LR5205-2RS		62	20.6	18.5	13	4500	30.3	1	0.34
LR5305-2RS		72	25.4	27.5	19.5	3900	34.4	1.1	0.5
LR5006-2RS	30	62	19	15.8	11.8	4000	35.5	1	0.25
LR5206-2RS		72	23.8	24.6	21.4	3500	37.4	1	0.51
LR5306-2RS		80	30.2	36.5	26.5	3100	41.4	1.1	0.67
LR5007-2RS	35	68	20	17.6	13.1	4300	41.7	1	0.3
LR5207-2RS		80	27	30.5	22.4	2800	42.4	1.1	0.6
LR5307-2RS		90	34.9	44.5	33		47.7	1.5	0.97
LR5008-2RS	40	75	21	18.4	14.6	2500	47.4	1	0.37
LR5208-2RS		85	30.2	34.5	25.5		48.4	1.1	0.75
LR5308-2RS		100	36.5	56	42	2300	52.4	1.5	1.2

1Kg=9.81N

### 带U槽型

型号	d	D	B	C	ds	r (min)	AT	Da	基本额定负载		参考重量(kg)
									Cr(动)KN	Cor(静)KN	
LFR5201-10-2RS	12	35	15.9	15.9	10	0.6	20.63	32.25	0.84	0.5	0.08
LFR5201-12-2RS					12		21.75	33.1	0.83	0.5	
LFR5201-14-2RS					14		24	35.88	0.9	0.58	
LFR5301-10-2RS	15	45	15.9	15.9	10	1	25	38.95	1.39	0.82	0.1
LFR5301-20-2RS					20		25	39.92	1.37	0.85	
LFR5202-12-2RS					12		26.5	42.8	1.44	0.92	
LFR5302-10-2RS	20	52	22.6	20.6	10	1.1	26.65	44.25	1.45	0.91	0.17
LFR5204-16-2RS					16		31.5	49.14	1.53	1.01	
LFR5206-20-2RS					20		41	64.68	2.31	1.64	
LFR5206-25-2RS	25	72	25.8	23.8	25	1	43.5	65.35	2.27	1.61	0.43
LFR5206-30-2RS					30		51	76.02	2.31	1.64	
LFR5208-40-2RS					40		62.5	90.36	3.85	2.9	
LFR5308-50-2RS	50	72.5	101.7	5.4	4.1	1.4					

1Kg=9.81N

关节轴承  
E7

### 圆弧形

型号	d	D	B
LR5000-2RS	10	28	12
LR5200-2RS		32	14

请按图示订货 LR5000-2RS



### 优惠价

数量	1~19	20~
价格	100%	另行报价

未税价(元)



### 交货期

6