

经济型角接触球轴承

◀ 单列型 · 不配对
 ▶ 组合型 · DB/DF配对

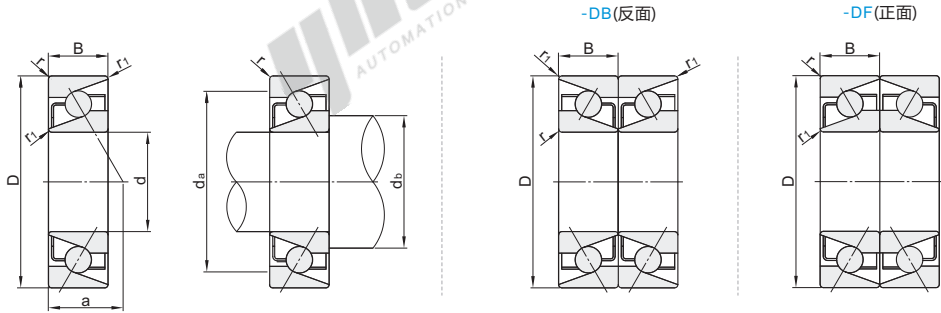


代码	类型	轴承类型 代码	轴承精度	轴承材质		接触角 (°)	
				国标	相当		
BBP...-E	单列型	经济型	7	GB/T 307.1 0级	GCr15	SUJ2	25
BBQ...-E	组合型			GB/T 307.1 5级			

① 出厂前未封入润滑脂, 请在使用前封入。

单列型
BBP...-E

组合型
BBQ...-E



视角标准: 第一视角

单列型

型号	代码	轴承代码	d	D	B	r min	r1 min	基本额定负载		容许转速 rpm(参考)	作用点 a	安装尺寸			重量(g) (参考)
								Cr(动)kN	Cor(静)kN			db min	da max	r1 max	
BBP...-E	7000	10	26	8	0.3	0.15	5.35	2.6	23200	9.2	12.5	23.5	0.3	23	
															7200
	7001	12	28	8	0.3	0.15	5.8	2.98	20800	9.8	14.5	25.5	0.3	25	
															7201
	7002	15	32	9	0.3	0.15	6.1	3.45	18400	11.3	17.5	29.5	0.3	35	
															7202
	7003	17	40	12	0.6	0.3	10.8	6	15200	14.2	22	35	0.6	64	
															7203
	7004	20	47	14	1	0.6	14.5	8.3	13600	16.7	26	41	1	100	
															7204
	7005	25	52	15			16.2	10.3	11200	18.6	31	46		125	
															7205
	7006	30	55	13	1		14.5	10.1	10400	18.8	36	49		135	
															7206
7007	35	72	17		0.6	29.7	20.1	8000	23.9	42	65	1	287		
														7207	40
7009	45	85	19	1.1		39.5	28.7	6800	28.3	52	78		411		
														7209	45
7010	50	90	20			41.5	31.5	6320	30.2	57	83		466		
														7210	50

① 1Kg=9.81N

组合型

型号	代码	轴承代码	组合形式	d	D	B	r min	r1 min	基本额定负载		容许转速 rpm(参考)	作用点a		安装尺寸						重量(g) (参考)
									Cr(动)kN	Cor(静)kN		DB	DF	db min	da max	r1 max	db min	da max	r1 max	
BBQ...-E	7000	10	DB	26	8	0.3	0.15	8.75	5.2	18400	18.4	2.4	12.5	24.8	0.3	11.2	23.5	0.15	46	
																				7200
	7001	12	28	8	0.3	0.15	9.4	5.95	16800	19.5	3.5	14.5	26.8	0.3	13.2	25.5	0.15	50		
																			7201	32
	7002	15	32	9	0.3	0.15	9.95	6.85	14400	22.6	4.6	17.5	30.8	0.3	16.2	29.5	0.15	70		
																			7202	35
	7003	17	40	10	0.3	0.15	10.4	7.65	13600	25	5	19.5	33.8	0.3	18.2	32.5	0.15	92		
																			7203	42
	7004	20	42	12	0.6	0.3	13.2	12000	29.9	5.9	25	39.5	0.6	22.5	37	0.3	160			
																		7204	42	12
	7005	25	47	12	0.6	0.3	18.3	14.8	9600	32.8	8.8	30	44.5	0.6	27.5	42	0.3			
																		7205	52	15
	7006	30	55	13	1		23.6	20.2	8800	37.5	11.5	6	50		35	49	0.6			
																		7206	62	16
7007	35	72	17		0.6	48.5	40	6800	47.9		42	67	1				574			
																		7207	40	80
7009	45	85	19	1.1		64.5	57.5	5520	56.5		52	80					822			
																		7209	45	85
7010	50	90	20			67	63	5040	60.4		57	85					932			
																		7210	50	90

① 1Kg=9.81N

单列型

型号	代码	轴承型号	d	D
BBP...-E	7000	7000	10	26
			30	30
			12	28
BBP...-E	7001	7001	12	28
			32	32
			15	35

BBP7000-E

组合型

型号	代码	轴承型号	组合形式	d		
BBQ...-E	7000	7000	DB	10		
				7200	DF	30
						12
BBQ...-E	7001	7001	DB	12		
				7201	DF	32
						15

BBQ7000DB-E



请按图示订货



未标价(元)

● 优惠价
 数量 1~9 10~
 价格 100% 另行报价



交货期
 5