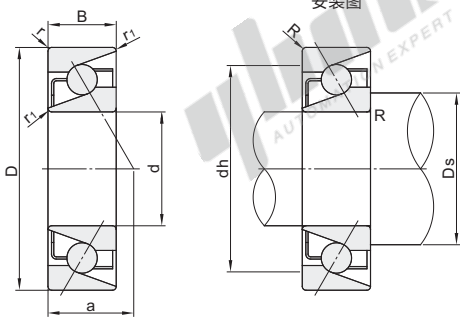


代码	类型	轴承类型代码	轴承精度	后置代码	轴承材质		接触角(°)
					国标	相当	
BBR...-E	万能配对型	经济型	7	GB/T 307.1 5级	SU	GCr15 SUJ2	15

① 出厂前未封入润滑脂，请在使用前封入。



- ❏ 注意事项:
 - 接触角度为15°。
- ❏ 特点:
 - 不论如何组装同一公称型号的轴承，为了获得所规定的预压，都要同时控制正、反两面的宽度差。因为外环外径面上可有“V”标记，所以安装时不会搞错方向，确保正确的安装。
 - 当多列组合使用时，建议将各列的内径尺寸相互差值组合使用。



视角标准：第一视角

型号	代码	轴承型号	d	D	B	r min	r1 min	基本额定负载		容许转速 rpm(参考)	作用点 a	安装尺寸			重量g (参考)
								Cr(动)KN	Cor(静)KN			Ds min	dh max	R max	
BBR...-E		7000SU	10	26	8	0.3	0.15	5.3	2.49	63900	6.4	12.5	23.5	0.3	19
		7001SU	12	28				5.8	2.9	57500	6.7	14.5	25.5		21
		7002SU	15	32	9			6.25	3.4	49000	7.6	17.5	29.5		30
		7003SU	17	35	10	0.6	0.3	6.6	3.8	44300	8.5	19.5	32.5	0.6	39
		7004SU	20	42	12			11.1	6.55	37100	10.1	25	37		67
		7005SU	25	47				11.7	7.4	32000	10.8	30	42		78
		7006SU	30	55	13	1	0.6	15.1	10.3	27100	12.2	36	49	1	114
		7007SU	35	62	14			19.1	13.7	23800	13.5	41	56		151
		7008SU	40	68	15			20.6	15.9	21300	14.7	46	62		189
		7009SU	45	75		1	0.6	24.4	19.3	19200	16.0	51	69	1	238
	7010SU	50	80	16	26			21.9	17700	16.7	56	74	259		

① 1Kg=9.81N



型号		d	D	B
代码	轴承型号			
BBR...-E	7000SU	10	26	8
	7001SU	12	28	

BBR7000SU-E



● 优惠价
数量 1~9 10~
价格 100% 另行报价



交货期
5

总目录
目录
使用说明
螺钉
螺栓
螺柱
铆接类
组合件
螺母
垫圈
挡圈
树脂类
带挡块
螺钉
柱塞
紧固件
进口专区
紧固件
专用配件
经济型
轴承
标准型
轴承
进口型
轴承
品牌轴承
带座轴承
吊环
索具
电子焊接
工具
手动工具
电动工具
气动工具
储存工具
量具
刀具
技术资料