

经济型包胶凸轮轴承随动器

压入型/带挡圈型
树脂

- 总目录
- 目录
- 使用说明
- 螺钉
- 螺栓
- 螺柱
- 铆接类
- 组合件
- 螺母
- 垫圈
- 挡圈
- 树脂类
- 带挡块螺钉
- 柱塞
- 紧固件进口专区
- 紧固件专用配件
- 经济型轴承
- 标准型轴承
- 进口型轴承
- 品牌轴承
- 带座轴承
- 吊环
- 索具
- 电子焊接工具
- 手动工具
- 电动工具
- 气动工具
- 储存工具
- 量具
- 刀具
- 技术资料

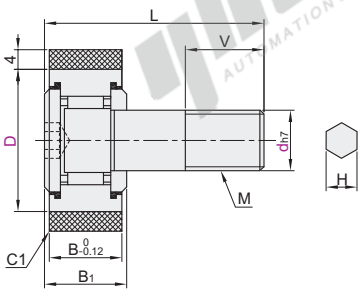


压入型

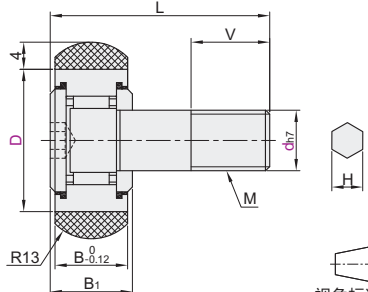
| 代码 | 类型 | 密封圈 | 衬层 | 材质 | | 附件 |
|---------|-----|-----|------|---------|---------|--------------|
| | | | | 凸轮轴承随动器 | | |
| | | | | 国标 | 相当 | |
| E-BPY41 | 圆柱型 | 有 | MC尼龙 | GCr15 | SUJ2 | 六角螺帽(S45C) |
| E-BPY43 | | | | 9Cr18Mo | SUS440C | 六角螺帽(SUS304) |
| E-BPY61 | 球面型 | 有 | MC尼龙 | GCr15 | SUJ2 | 六角螺帽(S45C) |
| E-BPY63 | | | | 9Cr18Mo | SUS440C | 六角螺帽(SUS304) |

① 特点：凸轮轴承随动器外圈已压入树脂。
② 注意：压入型在高温场所树脂发生膨胀，容易脱落。因此，保管时请避免高温场所。

圆柱型
E-BPY41
E-BPY43



球面型
E-BPY61
E-BPY63



视角标准：第一视角

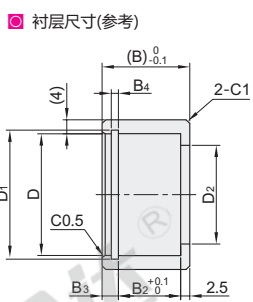
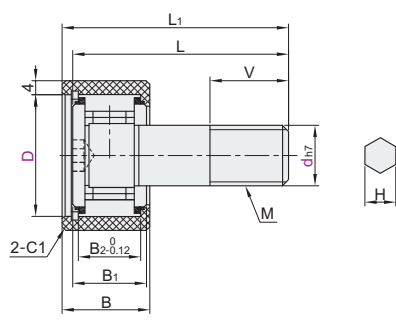
| 代码 | 型号 | dh7 | D | M | B | B1 | L | V | (H) | 容许负载 (N) | 容许转速 (rpm) | 重量 (g) |
|---------------------------|----|--------|----|----------|----|------|----|-----|-----|----------|------------|--------|
| 圆柱型 E-BPY41 E-BPY43 | 5 | 0 | 13 | M5×0.8 | 9 | 10 | 23 | 7.5 | 3 | 80 | 2500 | 15 |
| | 6 | -0.012 | 16 | M6×1.0 | 11 | 12 | 28 | 9 | 4 | 110 | 2200 | 20 |
| | 8 | 0 | 19 | M8×1.25 | 12 | 13 | 32 | 11 | 5 | 120 | 1900 | 34 |
| 球面型 E-BPY61 E-BPY63 | 10 | -0.015 | 22 | M10×1.25 | 12 | 13 | 36 | 13 | 5 | 115 | 1700 | 52 |
| | 12 | 0 | 30 | M12×1.5 | 14 | 15 | 40 | 14 | 6 | 130 | 1500 | 64 |
| | 12 | -0.018 | 32 | M12×1.5 | 14 | 15 | 40 | 14 | 6 | 150 | 1350 | 93 |
| | 16 | 0 | 35 | M16×1.5 | 18 | 19.5 | 52 | 18 | 6 | 145 | 1300 | 112 |
| | | | | | | | | | | 190 | 1200 | 180 |

① (H)尺寸仅供参考。 ② 容许负载为速度 = 10km/h时的数值。

带挡圈型

| 代码 | 类型 | 密封圈 | 衬层 | 材质 | | 附件 |
|---------|-----|-----|------|---------|---------|--------------|
| | | | | 凸轮轴承随动器 | | |
| | | | | 国标 | 相当 | |
| E-BPY81 | 圆柱型 | 有 | MC尼龙 | GCr15 | SUJ2 | 六角螺帽(S45C) |
| E-BPY83 | | | | 9Cr18Mo | SUS440C | 六角螺帽(SUS304) |

① 特点：凸轮轴承随动器外圈压入树脂后，安装挡圈以防止其脱落。



视角标准：第一视角

| 代码 | 型号 | dh7 | D | M | V | B | B1 | B2 | B3 | B4 | D1 | D2 | L | L1 | (H) | 容许负载 (N) | 容许转速 (rpm) | 重量 (g) | |
|--------------------|----|--------|----|----------|----|----|------|----|-----|-----|------|-------|-------|------|-------|----------|------------|--------|------|
| E-BPY81 E-BPY83 | 8 | 0 | 19 | M8 | 11 | 17 | 12 | 11 | 1.1 | | 20 | +0.15 | 16 | 32 | 35 | 4 | 515 | 1900 | 32 |
| | 10 | -0.015 | 22 | M10×1.25 | 13 | 18 | 13 | 12 | 3.5 | | 23 | 0 | 18 | 36 | 39 | 5 | 590 | 1700 | 50 |
| | 12 | 0 | 26 | M12×1.5 | 14 | 21 | 15 | 14 | 4.5 | | 27.2 | +0.2 | 23.5 | 40 | 44 | 6 | 630 | 1500 | 70 |
| | 12 | -0.018 | 30 | M12×1.5 | 14 | 21 | 15 | 14 | 4.5 | | 31.4 | 0 | 23.5 | 40 | 44 | 6 | 495 | 1350 | 98 |
| | 16 | 0 | 35 | M16×1.5 | 18 | 26 | 19.5 | 18 | 5.5 | 1.6 | | 33.7 | +0.25 | 28.5 | 52 | 56.75 | 6 | 510 | 1300 |
| | | | | | | | | | | | 37 | 0 | 28.5 | 52 | 56.75 | 6 | 680 | 1200 | 185 |

① (H)尺寸仅供参考。 ② 容许负载为速度 = 10km/h时的数值。

压入型

| 代码 | d | D |
|----------------|---|----|
| E-BPY41 | 5 | 13 |
| E-BPY43 | 6 | 16 |
| E-BPY41-d5-D13 | | |

带挡圈型

| 代码 | d | D |
|----------------|----|----|
| E-BPY81 | 8 | 19 |
| E-BPY83 | 10 | 22 |
| E-BPY81-d8-D19 | | |

请按图示订货



| 数量 | 1-9 | 10- |
|----|------|------|
| 价格 | 100% | 另行报价 |

