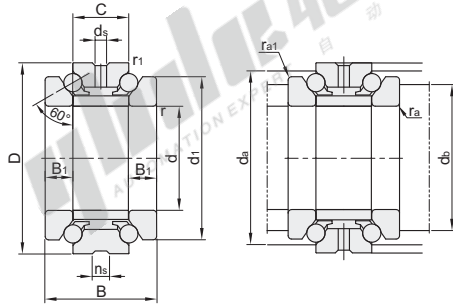


机床轴承

◀ 双向推力角接触球轴承 · 接触角60°



视角标准：第一视角

代码	轴承精度	后置代码	轴承材质		接触角
			国标	相当	
BFA61	SP级	M (实体黄铜保持架, 滚动体引导)	GCr15	SUJ2	60°

型号	d	D	B	C	d ₁	B ₁	r min	r ₁ min	d _s	n _s	基本额定载荷(KN)		容许转速rpm (参考)		安装尺寸				重量 (Kg) (参考)
											Cr(动)	Cor(静)	脂润滑	油润滑	d _b	d _a	r _a (max)	r _{a1} (max)	
234406M	30	55	32	16	47	8					15.3	36	11000	16000	40.5	50.5			0.30
234407M	35	62	34	17	53	8.5					18.9	47	9500	14000	46.5	57			0.32
234408M	40	68	36	18	58.5	9	1	0.15		4.8	22.9	59	8500	12000	51.5	63.5		0.15	0.39
234409M	45	75			65						25	67	7500	10000	57.5	70			0.49
234410M	50	80	38	19	70	9.5					26	72	7000	9500	62.5	75			0.94
234411M	55	90			78				3.2		36.5	99	6300	8500	69	84.5	1		0.88
234412M	60	95	44	22	83	11				6.5	36	98	6000	8000	74	89.5			0.90
234413M	65	100			88						38.5	111	5600	7500	79	94.5			1.22
234414M	70	110	48	24	97	12	1.1				46	134	5300	7000	86.5	103.5			1.79
234415M	75	115			102			0.3			47.5	144	5000	6700	91.5	108.5		0.3	1.85
234416M	80	125	54	27	110	13.5					56	175	4500	6000	98.5	117			2.45
234417M	85	130			115						57	181			103.5	122			2.55
234418M	90	140			123						66	213	4000	5300	110.5	130.5			2.66
234419M	95	145	60	30	128	15	1.5			4.8	67	226	3800	5000	115.5	135.5	1.5		3.41
234420M	100	150			133					9.5	74	250	3600	4800	120.5	140.5			3.41
234421M	105	160	66	33	142	16.5					98	325	3400	4500	134.5	160			4.75
234422M	110	170	72	36	150	18	2				101	345	3200	4300	144.5	170	2		4.72
234424M	120	180			160						101	345	3200	4300	144.5	170			6.86
234426M	130	200	84	42	177	21			6.3	12.2	128	440	2800	3800	159	188			8.78
234428M	140	210			187						132	470		3600	169	198			9.21
234430M	150	225	90	45	200	22.5		0.6			142	520	2600		181	211.5		0.6	11.10
234432M	160	240	96	48	212	24					168	600	2400	3400	192.5	226			15.30
234434M	170	260	108	54	230	27	2.1			8	207	740	2200	3200	206.5	245	2.1		20.50
234436M	180	280			248					15	235	840	2000	3000	221	263			24.10
234438M	190	290	120	60	258	30					244	900	1900	2800	231	273			30.90
234440M	200	310	132	66	274	33					285	160	1800	2600	245	291.5			

1Kg=9.81N



请按图示订货

代码	轴承型号
BFA61	234406M
	234407M

BFA61—234406M



未税价(元)

优惠价	
数量	1~9 10~
价格	100% 另行报价



交货期
6

- 总目录
- 目录使用说明
- 螺钉
- 螺栓
- 螺柱
- 铆接类
- 组合件
- 螺母
- 垫圈
- 挡圈
- 树脂类
- 带挡块螺钉
- 柱塞
- 紧固件进口专区
- 紧固件专用配件
- 经济型轴承
- 标准型轴承
- 进口型轴承
- 品牌轴承
- 带座轴承
- 吊环
- 索具
- 电子焊接工具
- 手动工具
- 电动工具
- 气动工具
- 储存工具
- 量具
- 刀具
- 技术资料

