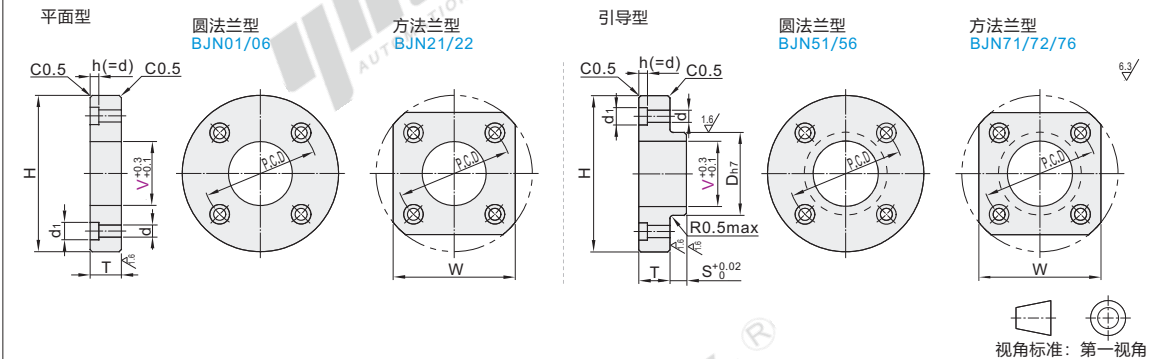


代码	类型	材质		表面处理	
		国标	相当		
BJN01	平面型	圆法兰型	45	S45C	无电解镀铬
BJN06		圆法兰型	0Cr18Ni9	SUS304	—
BJN21		方法兰型	45	S45C	无电解镀铬
BJN22	引导型	圆法兰型	45	S45C	无电解镀铬
BJN51		圆法兰型	LF2	A5052	本色阳极氧化
BJN56		方法兰型	45	S45C	—
BJN71	引导型	圆法兰型	45	S45C	无电解镀铬
BJN72		方法兰型	—	—	—
BJN76		方法兰型	LF2	A5052	本色阳极氧化



型号		适用轴承	适用螺柱	H	P.C.D	W	T	d	d <sub>1</sub>	D	S
代码	V										
平面型 圆法兰型 BJN01 BJN06	4	673	M3	26	16	21	5	3.5	6.5	6	1.5
	5	674								7	
	6	693								8	
	8	623/694								10	
	10	624/695								13	
	11	605/696								14	
方法兰型 BJN21 BJN22	12	625	M4	39	28	31	6	4.5	8.0	16	2.0
	13	606								17	
	15	626/698								19	
	18	608/6900								22	
	20	628/6901								24	
	21	6000								26	
引导型 圆法兰型 BJN51 BJN56	23	6001/6902	M5	51	38	41	7	5.5	9.5	28	2.0
	25	6200/6903								30	
	26	6201/6002								32	
	30	6202/6003								35	
	32	6904/6203								37	
	35	6004/6905								42	
方法兰型 BJN71 BJN72 BJN76	40	6204/6005/6906	M6	70	57	54	8	6.5	11.0	47	2.0
	46	6205								52	
	47	6006/6907								55	
	56	6206/6007/6908								62	
	64	6008/6207/6208								68	



请按图示订货

型号	代码	V	适用轴承
BJN01	4	10	624/695
BJN06	11	11	605/696

BJN01—V10

可选加工

代码	V	适用轴承	可选加工代码
BJN01	4	624/695	VC()
BJN06	11	605/696	VC() DC

BJN01—V10—PC



可选加工

代码	变更通孔为盲孔	变更安装孔数	变更安装孔类型
	VC()	PC	DC
	选型方法 VC4 ① 最小单位1 ② V孔变更为盲孔。	选型方法 PC ① 安装孔4个变更为6个。	选型方法 DC ① 将沉孔变更为通孔。



未税价(元)

优惠价

数量	1~9	10~
价格	100%	另行报价



交货期

5

技术说明

总目录

目录使用说明

螺钉

螺栓

螺柱

铆接类

组合件

螺母

垫圈

挡圈

树脂类

带挡块螺钉

柱塞

紧固件进口专区

紧固件专用配件

经济型轴承

标准型轴承

进口型轴承

品牌轴承

带座轴承

吊环

索具

电子焊接工具

手动工具

电动工具

气动工具

储存工具

量具

刀具

技术资料