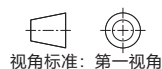
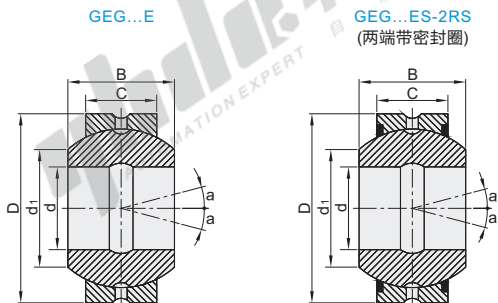


外圈单缝型 ▶ 中系列 (GEG...E/GEG...ES-2RS)

向心关节轴承

代码	类型		外圈		内圈	
			材质	热处理	材质	热处理
BNK51	中系列	外圈单缝型	轴承钢	淬火	轴承钢	淬火

① 轴承内孔径(d)15以下不带注油孔和油槽。



视角标准：第一视角

代码	型号	轴承规格	d	D	B	C	d ₁ (min)	a° _≈	额定负荷(KN)		重量 (kg)
									动负荷	静负荷	
BNK51	GEG5E	—	5	16	9	5	8	21	5.5	27	0.0066
	GEG6E	—	6	19	11	6	9	18	8.1	40	0.0081
	GEG8E	—	8	22	12	7	11	17	10	54	0.014
	GEG10E	—	10	26	15	9	13	17	17	85	0.021
	GEG12E	—	12	30	16	10	16	18	21	106	0.046
	GEG15E	GEG15ES-2RS	15	35	20	12	19	19	30	146	0.078
	GEG17E	GEG17ES-2RS	17	42	25	16	21	19	48	240	0.150
	GEG20E	GEG20ES-2RS	20	47	28	18	24	17	62	310	0.190
	GEG25E	GEG25ES-2RS	25	55	32	20	29	17	80	400	0.290
	GEG30E	GEG30ES-2RS	30	62	35	22	34	16	100	500	0.390
	GEG35E	GEG35ES-2RS	35	68	40	25	39	17	127	640	0.520
	GEG40E	GEG40ES-2RS	40	75	43	28	44	15	156	780	0.680
	GEG45E	GEG45ES-2RS	45	90	56	36	50	17	245	1220	1.40
	GEG50E	GEG50ES-2RS	50	105	63	40	57	17	315	1560	2.00
	GEG60E	GEG60ES-2RS	60	120	70	45	67	16	400	2000	2.90
	GEG70E	GEG70ES-2RS	70	130	75	50	77	14	490	2450	3.50
	GEG80E	GEG80ES-2RS	80	150	85	55	87	15	610	3050	5.40
	GEG90E	GEG90ES-2RS	90	160	90	60	98	14	655	3250	5.90
	GEG100E	GEG100ES-2RS	100	180	100	70	110	12	950	4750	11.00
	GEG110E	GEG110ES-2RS	110	210	115	80	122	16	1080	5400	15.00
GEG120E	GEG120ES-2RS	120	230	130	80	132	16	1370	6800	19.01	
GEG140E	GEG140ES-2RS	140	260	135	80	151	14	1530	7650	25.02	
GEG160E	GEG160ES-2RS	160	290	155	100	176	14	2120	10600	32.21	
GEG180E	GEG180ES-2RS	180	320	165	100	196	15	2320	11600	45.28	
GEG200E	GEG200ES-2RS	200	340	175	100	220	16	2550	12700	51.12	
GEG220E	GEG220ES-2RS	220	370	190	120	243	15	3050	15300	65.12	
GEG240E	GEG240ES-2RS	240	400	205	120	263	15	3550	18000	82.44	
GEG260E	GEG260ES-2RS	260				285					



型号		d
代码	轴承规格	
BNK51	GEG15E GEG15ES-2RS	15
	GEG17E GEG17ES-2RS	17

BNK51—GEG15E



优惠价	
数量	1~9 10~
价格	100% 另行报价



交货期	5
-----	---

总目录

目录

使用说明

螺钉

螺栓

螺母

铆接类

组合件

螺母

垫圈

挡圈

树脂类

带挡块

螺钉

柱塞

紧固件

进口专区

紧固件

专用配件

经济型

轴承

标准型

轴承

进口型

轴承

品牌轴承

带座轴承

吊环

索具

电子焊接

工具

手动工具

电动工具

气动工具

储存工具

量具

刀具

技术资料