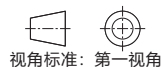
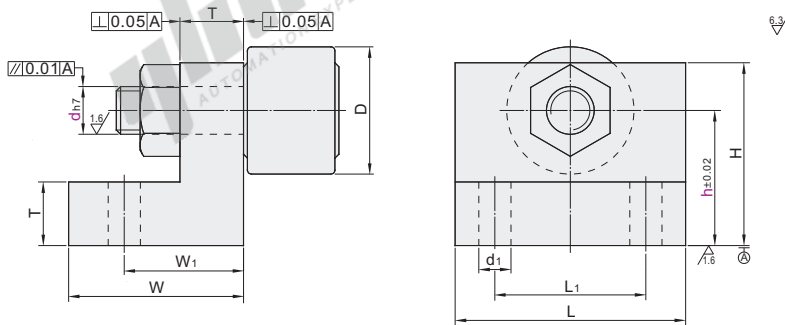
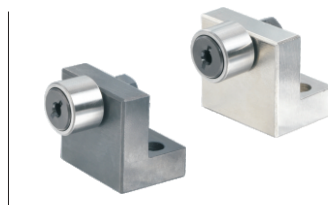


L型/方型 ▶ 带支架凸轮轴承随动器

□ L型

代码	类型	支架		凸轮轴承随动器		附属 凸轮轴承随动器
		材质	表面处理	形状	材质	
BRB01	L型	S45C	发黑	圆柱型	SUJ2	BPF01-PP
BRB02			无电解镀锌			
BRB06		SUS304	—	SUS440C	BPF02-PP	
BRB21		S45C	发黑	SUJ2	BPF21-PP	
BRB22			无电解镀锌			
BRB26		SUS304	—	SUS440C	BPF22-PP	



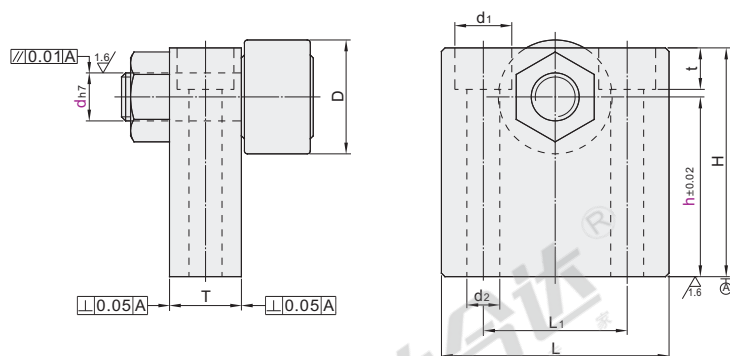
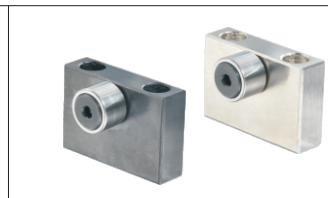
视角标准：第一视角

① 单件凸轮轴承随动器详见P455, 单件支架详见P411.

型号		高度h 最小单位1	D	H	T	L ₁	L	W	W ₁	d ₁
代码	d									
BRB01	5	17~30	13	h+4.5	8	16	27	21	13	5.3
BRB02	6	17~35	16	h+6		19	30	23	15	
BRB06	8	20~40	19	h+7	10	22	33	25	17	6.3
BRB21	10	25~55	26	h+10		29	43	29	20	
BRB22	12	28~65	32	h+11	12	31	48	29	20	

□ 方型

代码	类型	支架		凸轮轴承随动器		附属 凸轮轴承随动器
		材质	表面处理	形状	材质	
BRD01	方型	S45C	发黑	圆柱型	SUJ2	BPF01-PP
BRD02			无电解镀锌			
BRD06		SUS304	—	SUS440C	BPF02-PP	
BRD21		S45C	发黑	SUJ2	BPF21-PP	
BRD22			无电解镀锌			
BRD26		SUS304	—	SUS440C	BPF22-PP	



视角标准：第一视角

① 单件凸轮轴承随动器详见P455, 单件支架详见P411.

型号		高度h 最小单位1	D	H	T	L ₁	L	d ₁	d ₂	t
代码	d									
BRD01 BRD21	6	12~30	16	h+6	10	24	39	8	4.3	4.5
BRD02 BRD22	8	15~35	19	h+7				10	5.3	5.5
BRD06 BRD26	10	20~40	26	h+10	12	26	43	11	6.3	6.5
	12	20~45	32	h+11		28	45		6.3	6.5

□ 方型

型号	代码	d	高度h 最小单位1	D
BRD01	6	12~30	16	19
BRD02	8	15~35	19	19

BRD01—d6—h20



未税价(元)

● 优惠价
数量 1~9 10~
价格 100% 另行报价



交货期
5



请按图示订货

总目录

目录

使用说明

螺钉

螺栓

螺柱

铆接类

组合件

螺母

垫圈

挡圈

树脂类

带挡块

螺钉

柱塞

紧固件

进口专区

紧固件

专用配件

经济型

轴承

标准型

轴承

进口型

轴承

品牌轴承

带座轴承

吊环

索具

电子焊接

工具

手动工具

电动工具

气动工具

储存工具

量具

刀具

技术资料