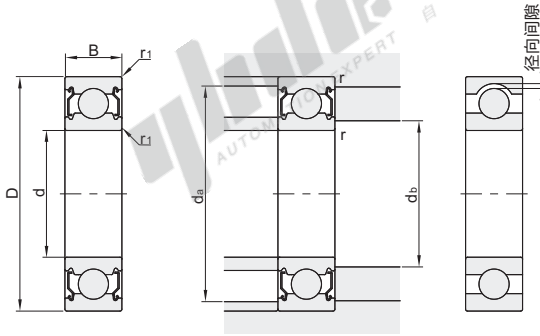


# 双面带防尘盖C3间隙式 进口型

# 深沟球轴承

代码	类型	轴承类型 代码	轴承精度	后置代码	轴承材质	
					国标	相当
BBC...-J	进口型	6	JIS B 1514 6级	ZZ(双面带防尘盖)	GCr15	SUJ2

特点: 该产品的径向间隙比普通产品大, 适用于不易嵌合以及内、外环间容易产生温差的场合。



径向间隙

轴承内径 d(mm)		CN		C3	
大于	小于	最小	最大	最小	最大
仅10	—	2	13	8	23
10	18	3	18	11	25
18	24	5	20	13	28
24	30	5	20	13	28
30	40	6	20	15	33
40	50	6	13	18	36



型号		d	D	B	r1 (min)	基本额定负载		容许转速 rpm (参考)	安装尺寸			重量 (g) (参考)			
代码	轴承型号					Cr(动) KN	Cor(静) KN		db		da		r		
								(min)	(max)	(max)	(max)				
BBC...-J	6000ZZ	10	26	8	0.3	4.55	1.97	30000	12	13	24	0.3	18		
	6200ZZ		30	9	0.6	5.1	2.39		24000	16	26		26	32	
	6300ZZ		35	11	0.6	8.1	3.45		22000	14	16.5		31	0.6	52
	6001ZZ	12	28	8	0.3	5.1	2.37	28000	15.5		26	0.3	22		
	6201ZZ		32	10	0.6	6.8	3.05		22000	16	17		28	0.6	37
	6301ZZ		37	12	1	9.7	4.2		20000	17	18		32	1	60
	6002ZZ	15	32	9	0.3	5.6	2.83	24000	17	19	30	0.3	31		
	6202ZZ		35	11	0.6	7.65	3.75		20000	19	20.5		31	0.6	45
	6302ZZ		42	13	1	11.4	5.45		17000	20	22.5		37	1	83
	6003ZZ	17	35	10	0.3	6	3.25	22000	19	21.5	33	0.3	41		
	6203ZZ		40	12	0.6	9.55	4.8		17000	21	23.5		36	0.6	67
	6303ZZ		47	14	1	13.6	6.65		15000	22	25.5		42	1	113
	6004ZZ	20	42	12	0.6	9.4	5	18000	24	26.5	38	0.6	68		
	6204ZZ		47	14	1	12.8	6.6		15000	25	28		43	0.6	79
	6304ZZ		52	15	1.1	15.9	7.9		14000	26.5	30		45.5	1	145
	6005ZZ	25	47	12	0.6	10.1	5.85	15000	29	30	43	0.6	79		
	6205ZZ		52	15	1	14	7.85		13000	30	32		47	1	129
	6305ZZ		62	17	1.1	20.6	11.2		11000	31.5	36		55.5	1	235
	6006ZZ	30	55	13	1	13.2	8.3	13000	36.5		50	1	116		
	6206ZZ		62	16	1	19.5	11.3		11000	35	38.5		57	1	199
	6306ZZ		72	19	1.1	26.7	15		9500	36.5	42.5		65.5	1	345
	6007ZZ	35	62	14	1	16	10.3	11000	40	41.5	57	1	151		
	6207ZZ		72	17	1.1	25.7	15.3		9500	41.5	44.5		65.5	1	284
	6307ZZ		80	21	1.5	33.5	19.2		8500	43	47		72	1.5	464
	6008ZZ	40	68	15	1	16.8	11.5	10000	45	47.5	63	1	190		
	6208ZZ		80	18	1.1	29.1	17.9		8500	46.5	50.5		73.5	1	366
	6308ZZ		90	23	1.5	40.5	24		7500	48	53		82	1.5	636
	6009ZZ	45	75	16	1	20.9	15.2	9000	50	53.5	70	1	241		
	6209ZZ		85	19	1.1	31.5	20.4		7500	51.5	55.5		78.5	1	420
	6309ZZ		100	25	1.5	53	32		6700	53	61.5		92	1.5	829
	6010ZZ	50	80	16	1	21.8	16.6	8500	55	58.5	75	2	261		
	6210ZZ		90	20	1.1	35	23.2		7100	56.5	60		83.5	2	459
6310ZZ	110		27	2	62	38.5	6000		59	68	101		2	1060	



型号		d
代码	轴承型号	
BBC...-J	6000ZZ	10
	6200ZZ	
	6300ZZ	

BBC6000ZZ-J



优惠价

数量	1~9	10~
价格	100%	另行报价



交货期

5

1Kg=9.81N

- 总目录
- 目录
- 使用说明
- 螺钉
- 螺栓
- 螺柱
- 铆接类
- 组合件
- 螺母
- 垫圈
- 挡圈
- 树脂类
- 带挡块
- 螺钉
- 柱塞
- 紧固件
- 进口专区
- 紧固件
- 专用配件
- 经济型
- 轴承
- 标准型
- 轴承
- 进口型
- 轴承
- 品牌轴承
- 带座轴承
- 吊环
- 索具
- 电子焊接
- 工具
- 手动工具
- 电动工具
- 气动工具
- 储存工具
- 量具
- 刀具
- 技术资料