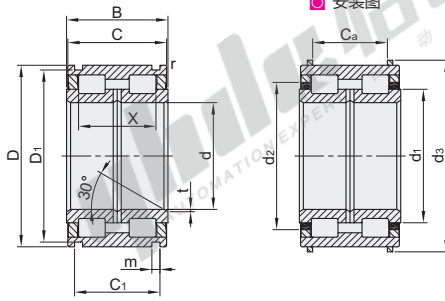


索轮轴承 进口型

满装滚子轴承



视角标准：第一视角

代码	类型		材质		附件
			国标	相当	
BPA54...-J	进口型	索轮轴承	GCr15	SUJ2	止动环(2PCS)

型号		d	D	B	C	C1	D1	m	r	t	X	基本额定载荷(KN)		疲劳极限 载荷(KN)	极限转速 (rpm)	安装尺寸				止动环依据 DIN 471	重量(kg) 参考	
代码	轴承型号											Cr(动)	Cor(静)			Ca	d1	d2	d3			
5004	20	42				40.2	1.8				22.5	41.5	51	6.9	4000	21.5	30.55	34	47	42×1.75	0.2	
5005	25	47	30	29	24.7	45.2			0.3	0.5		46	60	8.1	3600		35.35	39	52	47×1.75	0.24	
5006	30	55	34	33	28.2	53					25.5	50	67	9.5	3000	25	40.6	44	60	55×2	0.37	
5007	35	62	36	35	30.2	60	2.1				27.5	63	88	12.4	2600	27	46.1	50	67	62×2	0.48	
5008	40	68	38	37	32.2	65.8					28.5	80	111	16	2400	28	51.4	55	75	68×2.5	0.56	
5009	45	75		40	39	34.2				0.8		97	139	19.9	2200		57	61	82	75×2.5	0.7	
5010	50	80				77.8					30.5	102	151	21.7	2000		61.8	66	87	80×2.5	0.76	
5011	55	90				87.4						120	186	25.5	1800		68.6	73	99	90×3	1.18	
5012	60	95	46	45	40.2	92.4	3.2				36	125	201	27.5	1700	35	73.7	79	104	95×3	1.26	
5013	65	100				97.4				1		130	215	29.5	1600		78.8	84	109	100×3	1.33	
5014	70	110				107.1						175	275	36			84.5	91	119	110×4	1.87	
5015	75	115	54	53	48.2	112.1					42	201	315	42	1400	43	89.95	97	124	115×4	1.96	
5016	80	125				122.1						210	340	45	1300		97.1	105	137	125×4	2.71	
5017	85	130	60	59	54.2	127.1					48	219	365	47.5	1200	49	103.9	112	142	130×4	2.83	
5018	90	140				137				1.5		305	510	69			109.3	118	152	140×4	3.71	
5019	95	145	67	66	59.2	142	4.2				54	315	530	71	1100	54	113.35	122	157	145×4	3.88	
5020	100	150				147						330	550	73	1000		117.35	128	162	150×4	3.95	
5022	110	170				70.2	167					395	680	89	900		131.55	143	182	170×4	6.57	
5024	120	180	80	79		71.2	176				64	410	740	94	900	65	140.9	153	196	180×4	7.04	
5026		200	95	94	83.2	196				0.6		77	540	960	122		77	156.75	170	216	200×4	10.5
4130	130	190	80	79	71.2	186					1.8	64	430	790	99	800	65	150.55	160	206	190×4	7.5
5028	140	210	95	94	83.2	206	5.2					77	610	1100	139	750	77	165.4	181	226	210×5	11.1
4140	140	200	80	79	71.2	196	4.2					64	445	840	104		65	159.95	170	216	200×4	8
5030	150	225	100	99	87.2	221					2	80	710	1260	156	700	81	175.7	192	245	225×5	13.3
4150	150	210	80	79	71.2	206					1.8	64	465	920	111		65	174.4	185	226	210×5	8.4
5032	160	240	109	108	95.2	236					2	89	740	1360	165	650	89	189	207	260	240×5	16.6
4160	160	220	80	79	71.2	216					1.8	64	480	970	116	700	65	184.05	196	236	220×5	8.8
5034	170	260	122	121	107.2	254					2	100	960	1750	212	600	99	200.7	220	282	260×5	22.6
4170	170	230	80	79	71.2	226					1.8	64	490	1030	120	650	65	193.9	206	250	230×5	9.3
5036	180	280	136	135	118.2	274					2	112	1140	2130	255	550	110	217.8	239	302	280×5	30.1
4180	180	240	80	79	71.2	236					1.8	64	500	1080	125	600	65	203.1	216	260	240×5	9.8
5038	190	290	136	135	118.2	284					2	112	1160	2210	260	550	110	225.65	248	312	290×5	31.5
4190	190	260	80	79	73.2	254					1.8	64	520	1160	131		65	217.55	231	282	260×5	12.7
5040	200	310	150	149	128.2	304	6.3				2	126	1350	2600	300	500	120	243.05	267	336	310×6	40.8
4200	200	270	80	79	73.2	264	5.2				1.8	64	540	1210	136	550	65	227.15	241	292	270×5	13.2
5044	220	340	160	159	138.2	334	6.3					132	1570	3050	350	480	130	259.85	286	366	340×6	52.5
4220	220	300	95	94	83.2	294	5.2				1	72	700	1550	174		75	248.7	264	322	300×5	19.5
5048	240	360	160	159	138.2	354					2	132	1630	3300	370	440	130	279.25	305	386	360×6	56
4240	240	320	95	94	83.2	314						72	740	1700	186	480	75	271.7	287	346	320×6	21
5052	260	400	190	189	162.2	394					1.1	150	2380	4700	520	400	154	304.95	336	426	400×6	84.5
4260	260	340	95	94	83.2	334					1	75	840	1900	215	440	75	292.7	310	366	340×6	22.5
5056	280	420	190	189	163.2	413					3	150	2600	5200	570	380	154	320.95	354	453	420×7	90
5060	300	460	218	216	185.2	453					1.1	170	3000	5800	620	340	176	346.85	375	493	460×7	126



型号	
代码	轴承型号
BPA54-J	5004-5005

BPA54-5004-J



● 优惠价
数量 1~9 10~
价格 100% 另行报价



交货期
6