

滚子轴承随动器

带侧板内圈型·球面型/全滚子球面型
非分离型 进口型

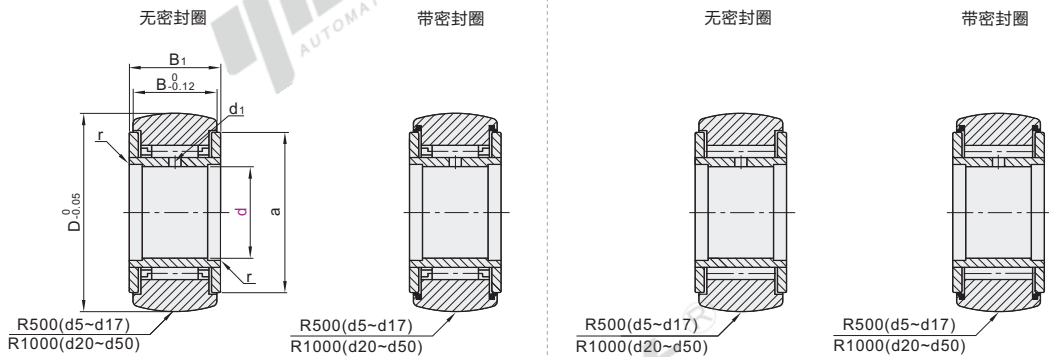


- 总目录
- 目录
- 使用说明
- 螺钉
- 螺栓
- 螺柱
- 铆接类
- 组合件
- 螺母
- 垫圈
- 挡圈
- 树脂类
- 带挡块螺钉
- 柱塞
- 紧固件进口专区
- 紧固件专用配件
- 经济型轴承
- 标准型轴承
- 进口型轴承
- 品牌轴承
- 带座轴承
- 吊环
- 索具
- 电子焊接工具
- 手动工具
- 电动工具
- 气动工具
- 储存工具
- 量具
- 刀具
- 技术资料

代码	类型		材质	
			国标	相当
BPW01	进口型	带侧板内圈型	球面型	
BPW02			GCr15	SUJ2
BPW51			9Cr18	SUS440C
BPW52			全滚子球面型	
			GCr15	SUJ2
			9Cr18	SUS440C

球面型
BPW01/02

全滚子球面型
BPW51/52



请在80°C以下的环境中使用带密封圈的型号。

视角标准：第一视角

型号	密封圈	D	B ₁	B	a	r	油孔 d ₁	基本额定负荷				轨迹表面 负荷容量 球面型外圈 kN	极限转速		重量		
								带保持架		全滚针			带保持架	全滚针	带保持架	全滚针	
								C(kN)	Co(kN)	C(kN)	Co(kN)		min ⁻¹	min ⁻¹	g	g	
球面型 BPW01 BPW02	PP (带密封圈)	5	16	12	12	0.52	2	2.84	2.65	6.46	7.81	1.08	25000	10500	14.5	15.1	
		6	19	14	14			3.33	3.35	7.58	10.2	1.37	20000	8700	20.5	21.5	
		8	24	17	17.5			5.68	5.89	11.7	15.6	1.86	17000	7000	41.5	42.5	
		10	30	15	14			23.5	7.94	7.59	15.8	18.5	2.45	15000	5700	64.5	66.5
		12	32	25	25.5			8.53	8.44	17.0	21	2.74	13000	5200	71	73	
		15	35	19	18			29	13.7	16.4	25.3	36.9	3.14	10000	4300	102	106
		17	40	21	20			32.5	17.4	19.3	32.0	46.6	3.72	9500	3900	149	155
		20	47	25	24			38	22.9	30.6	41.7	67.7	7.15	8000	3400	250	255
		25	52	29	28			43	24.6	33.3	45.4	79.5	8.23	7000	3000	285	295
		30	62	29	28			50.5	33.4	51.4	60.0	111	10.5	5500	2400	470	485
全滚子 球面型 BPW51 BPW52	— (无密封圈)	35	72	28	53.5	1	3	35.5	57.3	63.2	123	12.9	5000	2200	640	655	
		40	80	30	61.5			44.6	81.4	76.4	166	14.9	4000	1900	845	865	
		45	85	32	66.5			46.6	88.6	80.5	183	16.1	1700	915	935		
		50	90	32	76			48.3	95.7	84.4	200	17.3	3500	1600	980	1010	

上表中极限转速数值适用于无密封圈、润滑脂润滑的型号，采用油润滑的型号容许使用上限为上述数值的130%；带密封圈的型号容许使用上限为上述数值的70%。

型号		密封圈	D
代码	d		
BPW01	5	PP(带密封圈)	16
BPW02	6	—(无密封圈)	19

BPW01—d5—PP

优惠价
数量 1~9 10~
价格 100% 另行报价

未税价(元)

交货期
5

EX Example 使用示例

