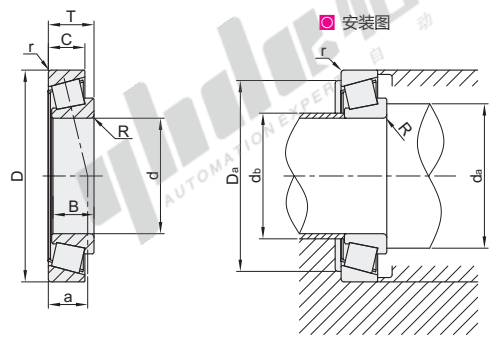


圆锥滚子轴承 ◀ 单列



视角标准：第一视角

品牌	轴承类型	轴承精度	轴承材质	
			国标	相当
HCH	3	GB/T 307.1 P0级	GCr15	SUJ2



安装图

型号	主要尺寸(mm)					基本额定载荷		极限转速(rpm)		作用点 a (mm)	安装相关尺寸					重量 (g) 参考
	代码	d	D	T	B	C	Cr(动) KN	Cor(静) KN	脂润滑		油润滑	d _a (min)	d _b (max)	D _a (max)	r (min)	
30302-HCH	15	42	14.25	13	11	23.20	21.6	9900	13000	9.6	20.5	22	36.5	1	1	94
30203-HCH	17	40	13.25	12		20.91	21.92			9000	12000	9.9	22.5			
30303-HCH	17	47	15.25	14	12	28.90	27.2	9000	12000	10.4	24	41.5	0.6	0.6	129	
32004-HCH	42	15	15	24.90		27.9	9500			13000	10.5	24.5				25
32024-HCH	20	47	15.25	14	15	28.49	30.60	8800	12000	11.2	27	41.5	1	1	124	
32204-HCH	19.25	18	16	36.50		39.5	8800			12000	12.5	25.5				26
30304-HCH	20	52	16.25	15	13	35.50	34.0	8000	11000	11.1	31	27	44	1.5	1.5	165
32005-HCH	47	15	15	11.5		27.80	33.5			8000	11000	12	29.5			
32025-HCH	25	47	16.25	13	13	32.67	36.97	7300	9810	12.5	30.5	31	46.5	1	1	151
32205-HCH	19.25	18	16	42		47	7300			9810	14	30.5	31			
30305-HCH	25	62	18.25	17	15	48.50	48.1	6700	8900	13	33.5	34	54	1.5	1.5	263
32009-HCH	45	75	20	20		15.5	57.50			76.5	4800	6400	16.5			
32026-HCH	30	62	17.25	16	14	43.58	50.48	6300	8400	13.8	35.5	37	56.5	1	1	229
32206-HCH	21.25	20	17	54.50		64	6300			8400						
30306-HCH	30	72	20.75	19	16	60	63.1	5700	7600	15.3	38.5	40	63.5	1.5	1.5	387
32007-HCH	62	18	18	41.50		52.5	6100			8100	15.5	40.5	44			
32027-HCH	35	72	18.25	17	15	54.28	63.47	5500	7400	15.3	43.5	44	63.5	1.5	1.5	328
32207-HCH	24.25	23	19	72.50		87	5500			7400						
30307-HCH	35	80	22.75	21	18	75.30	82.6	5000	6700	16.8	45	45	71.5	2	2	515
32008-HCH	68	19	19	14.5		50	65.5			5300	7100	15	45.5			
32028-HCH	40	80	19.25	18	16	62.95	73.92	4900	6600	16.9	48.5	49	71.5	1.5	1.5	419
32208-HCH	24.75	23	19	79.50		93.5	4900			6600						
30308-HCH	40	90	25.25	23	20	91.50	107.6	4400	5900	19.5	50	52	81.5	2	2	747
32006-HCH	30	55	17	13		37.50	46.5			6900	9200	13.5	35.5			
32029-HCH	45	85	20.75	19	16	67.84	83.58	4400	6000	18.6	53.5	54	76.5	1.5	1.5	474
32209-HCH	24.75	23	19	82		100	4400			6000						
30309-HCH	45	100	27.25	25	22	111	129.8	4000	5300	21.3	55	59	91.5	2	2	984
32010-HCH	80	20	20	15.5		62.50	88			4400	6000	17.5	55.5			
320210-HCH	50	90	21.75	17	17	73.26	92.10	4000	5300	20	58.5	58	81.5	1.5	1.5	648
32210-HCH	24.75	23	19	87.50		109	4000			5300						
30310-HCH	50	110	29.25	27	23	133	152	3600	4800	23	62	65	100	2.5	2	1310
32011-HCH	90	23	23	17.5		80.50	118			4000	5400	20	63.5			
320211-HCH	55	100	22.75	21	18	90.51	113.70	3600	5000	21	65	64	91.5	2	2	740
32012-HCH	95	23	23	17.5		82	123			3700	5000	21	68.5			
320212-HCH	60	110	23.75	22	19	102.85	130.07	3400	4500	22	70	70	101.5	2	2	904
32013-HCH	100	23	23	17.5		83	128			3400	4600	22.5	73.5			
320213-HCH	65	120	24.75	23	20	118.81	152.69	3100	4200	23.5	75	77	111.5	2	2	1180
32014-HCH	110	25	25	19		105	160			3200	4300	24	78.5			
320214-HCH	70	125	26.5	24	21	131.70	173.73	2900	4000	25.5	80	81	116.5	2	2	1260
320215-HCH	75	130	27.5	25		22	138.06			185.45	2800	3800	27			

型号	主要尺寸(mm)
代码	d
30203-HCH	17

优惠价
 数量 1~100 101~
 价格 100% 另行报价
 未税价(元)

交货期
 4

请按图示订货 30203-HCH



- 总目录
- 目录使用说明
- 螺钉
- 螺栓
- 螺柱
- 铆接类
- 组合件
- 螺母
- 垫圈
- 挡圈
- 树脂类
- 带挡块螺钉
- 柱塞
- 紧固件进口专区
- 紧固件专用配件
- 经济型轴承
- 标准型轴承
- 进口型轴承
- 品牌轴承
- 带座轴承
- 吊环
- 索具
- 电子焊接工具
- 手动工具
- 电动工具
- 气动工具
- 储存工具
- 量具
- 刀具
- 技术资料