

带侧板内圈型·球面型/全滚子球面型

非分离型

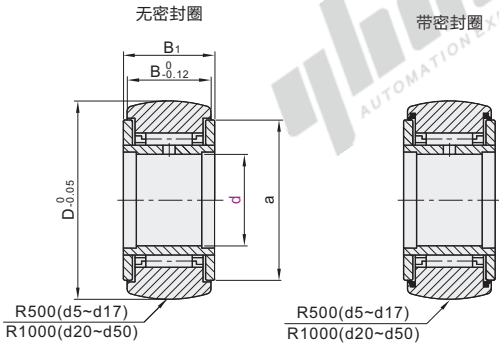
滚子轴承随动器

| 代码 | 类型 | 密封圈 | 材质 | |
|--------------------|--------|-----|-------|------|
| | | | 国标 | 相当 |
| NART...R-YIHEDA | 带侧板内圈型 | 无 | GCr15 | SUJ2 |
| NART...UUR-YIHEDA | | 有 | | |
| NART...VR-YIHEDA | | 无 | | |
| NART...VUUR-YIHEDA | 全滚子球面型 | 有 | | |

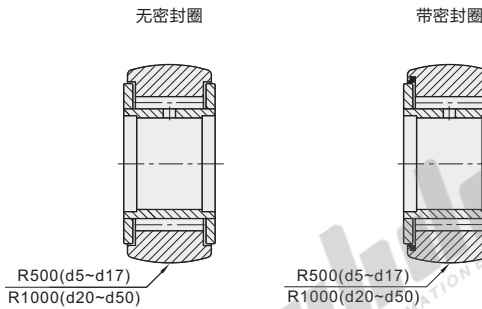
请在80°C以下的环境中使用带密封圈的型号。



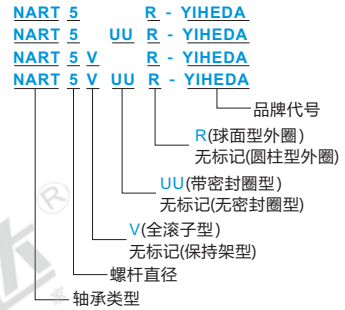
球面型



全滚子球面型



型号说明



视角标准：第一视角

| 型号 | | D | B ₁ | B | a | 基本额定负荷(KN) | | | | 轨道表面 承载容量 (KN) | 极限转速(rpm) | | 重量(g) | |
|--|----|----|----------------|----|------|------------|--------|--------|--------|----------------------|-----------|--------|-------|--------|
| | | | | | | 球面型 | | 全滚子球面型 | | | 球面型 | 全滚子球面型 | 球面型 | 全滚子球面型 |
| | | | | | | Cr(动) | Cor(静) | Cr(动) | Cor(静) | | | | | |
| 球面型 NART...R-YIHEDA NART...UUR-YIHEDA | 5 | 16 | 12 | 11 | 12 | 3.65 | 3.68 | 6.81 | 8.37 | 1.04 | 16800 | 8400 | 14.5 | 15.1 |
| | 6 | 19 | | | 14 | 4.25 | 4.74 | 7.69 | 10.3 | 1.33 | 14000 | 7000 | 20.5 | 21.5 |
| | 8 | 24 | 15 | 14 | 17.5 | 5.64 | 5.9 | 11.8 | 15.6 | 1.85 | 10500 | 5250 | 41.5 | 42.5 |
| | 10 | 30 | | | 23.5 | 8.03 | 7.54 | 15.6 | 18.1 | 2.47 | 8400 | 4200 | 64.5 | 66.5 |
| | 12 | 32 | | | 25.5 | 8.58 | 8.47 | 16.8 | 20.5 | 2.71 | 7000 | 3500 | 71 | 73 |
| 全滚子球面型 NART...VR-YIHEDA NART...VUUR-YIHEDA | 15 | 35 | 19 | 18 | 29 | 13.7 | 16.4 | 25.2 | 36.4 | 3.06 | 5600 | 2800 | 102 | 106 |
| | 17 | 40 | 21 | 20 | 32.5 | 17.6 | 21 | 32 | 46.3 | 3.66 | 4940 | 2470 | 149 | 155 |
| | 20 | 47 | 25 | 24 | 38 | 23 | 30.7 | 41.6 | 67.3 | 4.53 | 4200 | 2100 | 250 | 255 |
| | 25 | 52 | | | 43 | 24.7 | 35.4 | 45.5 | 79.1 | 5.19 | 3360 | 1680 | 285 | 295 |
| | 30 | 62 | 29 | 28 | 50.5 | 33.6 | 51.4 | 59.9 | 110 | 6.58 | 2800 | 1400 | 470 | 485 |
| | 35 | 72 | | | 53.5 | 35.7 | 57.4 | 63.1 | 121 | 8.02 | 2400 | 1200 | 640 | 655 |
| | 40 | 82 | | | 61.5 | 44.9 | 81.5 | 76.3 | 164 | 9.22 | 2100 | 1050 | 845 | 865 |
| | 45 | 85 | 32 | 30 | 66.5 | 46.8 | 88.6 | 80.3 | 181 | 9.99 | 1870 | 930 | 915 | 935 |
| | 50 | 90 | | | 76 | 48.6 | 95.6 | 84.3 | 198 | 10.8 | 1680 | 840 | 980 | 1010 |



| 型号 | |
|-------------------|---|
| 代码 | d |
| NART...R-YIHEDA | 5 |
| NART...UUR-YIHEDA | 6 |
| NART5R-YIHEDA | |



| 数量 | 1~9 | 10~ |
|----|------|------|
| 价格 | 100% | 另行报价 |

| 交货期 |
|-----|
| 5 |

- 总目录
- 目录
- 使用说明
- 螺钉
- 螺栓
- 螺柱
- 铆接类
- 组合件
- 螺母
- 垫圈
- 挡圈
- 树脂类
- 带挡块螺钉
- 柱塞
- 紧固件进口专区
- 紧固件专用配件
- 经济型轴承
- 标准型轴承
- 进口型轴承
- 品牌轴承
- 带座轴承
- 吊环
- 索具
- 电子焊接工具
- 手动工具
- 电动工具
- 气动工具
- 储存工具
- 量具
- 刀具
- 技术资料