

滚子轴承随动器

带侧板内圈型·圆柱型/球面型 分离型

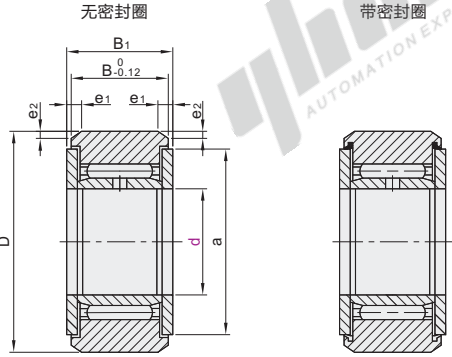
- 总目录
- 目录
- 使用说明
- 螺钉
- 螺栓
- 螺柱
- 铆接类
- 组合件
- 螺母
- 垫圈
- 挡圈
- 树脂类
- 带挡块螺钉
- 柱塞
- 紧固件进口专区
- 紧固件专用配件
- 经济型轴承
- 标准型轴承
- 进口型轴承
- 品牌轴承
- 带座轴承
- 吊环
- 索具
- 电子焊接工具
- 手动工具
- 电动工具
- 气动工具
- 储存工具
- 量具
- 刀具
- 技术资料

代码	类型	密封圈	材质	
			国标	相当
NAST...ZZ-YIHEDA	带侧板内圈型	圆柱型	无	GCr15
NAST...ZZUU-YIHEDA		球面型	有	
NAST...ZZR-YIHEDA	球面型	圆柱型	无	SUJ2
NAST...ZZUR-YIHEDA		球面型	有	

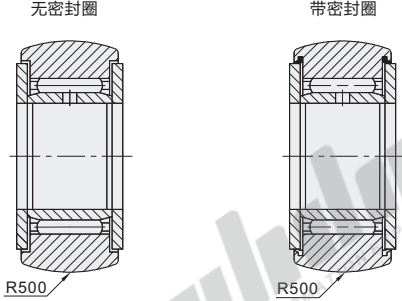
请在80°C以下的环境中使用带密封圈的型号。



圆柱型



球面型

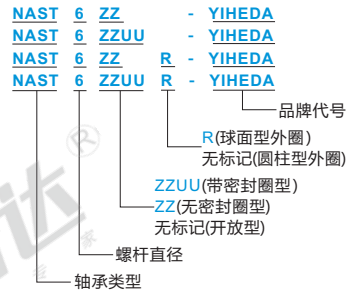


圆柱型D公差：

D	公差
19~30	$0_{-0.009}$
32~47	$0_{-0.011}$
52~80	$0_{-0.013}$
85~90	$0_{-0.015}$

球面型D公差： $0_{-0.05}$

型号说明



型号	代码	d	D	B ₁	B	a	e ₁	e ₂	基本额定负荷(KN)		轨道表面负载容量(KN)		极限转速 (rpm)	重量 (g)
									Cr(动)	Cor(静)	圆柱型外圈	球面型外圈		
圆柱型 NAST...ZZ-YIHEDA NAST...ZZUU-YIHEDA	6	$0_{-0.008}$	19	14	13.8	14	2.5	0.8	4.16	4.55	3.55	1.33	14000	24.5
	8		17.5			5.65			5.89	4.49	1.85	10500	39	
	10		23.5			9.79			9.68	6.89	2.47	8400	65	
	12		25.5	10.5	10.9	7.35	2.71	7000	75					
	15		29	12.4	14.3	8.03	3.06	5600	83					
球面型 NAST...ZZR-YIHEDA NAST...ZZUR-YIHEDA	17	$0_{-0.010}$	40	20	19.8	32.5	3	1	17.6	20.9	11.7	3.66	4940	135
	20		38			19.4			24.5	13.8	4.53	4200	195	
	25		43	20.8	28.4	15.3	5.19	3360	225					
	30		50.5	30.5	45.4	22.1	6.58	2800	400					
	35*		53.5	32.4	50.6	25.7	8.02	2400	550					
	40*		61.5	35.9	61.1	30.3	9.22	2100	710					
	45*		66.5	37.4	66.4	32.2	9.99	1870	760					
50*	76	38.9	71.7	34	10.8	1680	830							

带*的规格不适用NAST...ZZUU-YIHEDA、NAST...ZZUR-YIHEDA。



型号	代码	d
NAST...ZZ-YIHEDA	6	$0_{-0.008}$
NAST...ZZUU-YIHEDA	8	$0_{-0.008}$
NAST6ZZ-YIHEDA		



数量	1~9	10~
价格	100%	另行报价

