

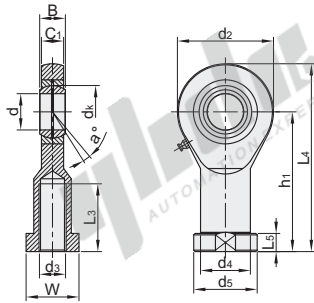
KGBAL(科锦)杆端关节轴承

外圈单缝型

正常系列(SI...ES系列)/(SA...ES系列)

内螺纹

系列	类型	润滑装置	壳体		外圈		内圈	
			材质	表面处理	材质	热处理	材质	热处理
SI...ES-KGBAL	内螺纹	注油式	碳钢	镀环保白锌	轴承钢	淬火	轴承钢	淬火



KGBAL

视角标准：第一视角

型号	右螺纹		左螺纹		d	d ₃ (6H)	B	C ₁	L ₃ min	W	d ₂	h ₁	L ₄	L ₅	d ₄	d ₅	dk	a°≈	额定负载(KN)		重量 (kg)
	动(Cr)	静(Cor)																			
SI6E-KGBAL*	SIL6E-KGBAL*	6	M6×1.0	6	4.4	11	11	21	30	40.5	5	10	13	13	3.4	8.15	0.021				
SI8E-KGBAL*	SIL8E-KGBAL*	8	M8×1.25	8	6	15	14	24	36	48	5	12.5	16	13	15	5.5	12.9	0.039			
SI10E-KGBAL*	SIL10E-KGBAL*	10	M10×1.5	9	7	20	17	29	43	57.5	6.5	15	19	16	12	8.15	17.6	0.061			
SI12E-KGBAL*	SIL12E-KGBAL*	12	M12×1.75	10	8	23	19	34	50	67	6.5	17.5	22	18	11	10.8	24.5	0.096			
SI15ES-KGBAL	SIL15ES-KGBAL	15	M14×2.0	12	10	30	22	40	61	81	8	21	26	22	8	17	36	0.18			
SI17ES-KGBAL	SIL17ES-KGBAL	17	M16×2.0	14	11	34	27	46	67	90	10	24	30	25	10	21.2	45	0.22			
SI20ES-KGBAL	SIL20ES-KGBAL	20	M20×1.5	16	13	40	32	53	77	103.5	10	27.5	35	29	9	30	60	0.35			
SI25ES-KGBAL	SIL25ES-KGBAL	25	M24×2.0	20	17	48	36	64	94	126	12	33.5	42	35.5	7	48	83	0.64			
SI30ES-KGBAL	SIL30ES-KGBAL	30	M30×2.0	22	19	56	41	73	110	146.5	15	40	50	40.7	6	62	110	0.93			

① 带“*”的型号均不配油孔和油杯。



型号
SI30ES-KGBAL



优惠价
数量 1~9 10~
价格 100% 另行报价



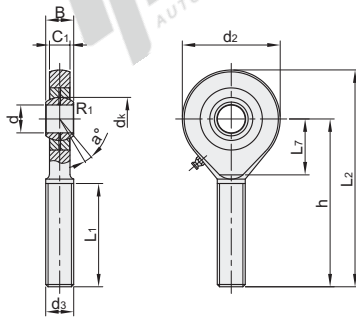
交货期
7

请按图示订货

未税价(元)

外螺纹

系列	类型	润滑装置	壳体		外圈		内圈	
			材质	表面处理	材质	热处理	材质	热处理
SA...ES-KGBAL	外螺纹	注油式	碳钢	镀环保白锌	轴承钢	淬火	轴承钢	淬火



KGBAL

视角标准：第一视角

型号	右螺纹		左螺纹		d	d ₃ (6g)	B	C ₁	L ₁ min	d ₂	L ₇ min	h	L ₂	dk	R ₁	a°≈	额定负载(KN)		重量 (kg)
	动(Cr)	静(Cor)																	
SA6E-KGBAL*	SAL6E-KGBAL*	6	M6×1.0	6	4.4	18	21	12	36	46.5	10	0.3	13	3.4	8.15	0.017			
SA8E-KGBAL*	SAL8E-KGBAL*	8	M8×1.25	8	6	22	24	14	42	54	13	0.3	15	5.5	12.9	0.029			
SA10E-KGBAL*	SAL10E-KGBAL*	10	M10×1.5	9	7	26	29	15	48	62.5	16	0.3	12	8.15	17.6	0.051			
SA12E-KGBAL*	SAL12E-KGBAL*	12	M12×1.75	10	8	28	34	18	54	71	18	0.3	11	10.8	24.5	0.086			
SA15ES-KGBAL	SAL15ES-KGBAL	15	M14×2.0	12	10	34	40	20	63	83	22	0.3	8	17	36	0.14			
SA17ES-KGBAL	SAL17ES-KGBAL	17	M16×2.0	14	11	36	46	23	69	92	25	0.3	10	21.2	45	0.19			
SA20ES-KGBAL	SAL20ES-KGBAL	20	M20×1.5	16	13	43	53	27	78	104.5	29	0.6	9	30	60	0.31			
SA25ES-KGBAL	SAL25ES-KGBAL	25	M24×2.0	20	17	53	64	32	94	126	35.5	0.6	7	48	83	0.56			
SA30ES-KGBAL	SAL30ES-KGBAL	30	M30×2.0	22	19	65	73	37	110	146.5	40.7	0.6	6	62	110	0.89			

① 带“*”的型号均不配油孔和油杯。



型号
SA30ES-KGBAL



优惠价
数量 1~9 10~
价格 100% 另行报价



交货期
7

请按图示订货

未税价(元)