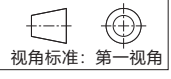
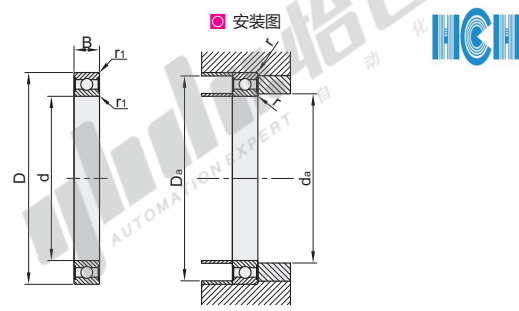


# 深沟球轴承

## ◀ 双面带防尘盖式

- 总目录
- 目录
- 使用说明
- 螺钉
- 螺栓
- 螺柱
- 铆接类
- 组合件
- 螺母
- 垫圈
- 挡圈
- 树脂类
- 带挡块
- 螺钉
- 柱塞
- 紧固件
- 进口专区
- 紧固件
- 专用配件
- 经济型
- 轴承
- 标准型
- 轴承
- 进口型
- 轴承
- 品牌轴承
- 带座轴承
- 吊环
- 索具
- 电子焊接
- 工具
- 手动工具
- 电动工具
- 气动工具
- 储存工具
- 量具
- 刀具
- 技术资料

品牌	轴承类型	轴承精度	轴承游隙	后置代码	轴承材质	
					国标	相当
HCH	6	GB/T 307.1 P0级	标准游隙(CN/C0)	ZZ(双面带防尘盖式)	GCr15	SUJ2



型号	主要尺寸(mm)				基本额定载荷		极限转速(rpm)		安装相关尺寸				重量(g) 参考			
	代码	d	D	B	r1 (min)	Cr(动) KN	Cor(静) KN	脂润滑	油润滑	da (min)	da (max)	Da (max)		r (min)		
604ZZ-HCH	4	12	4	0.2	0.97	0.36	47000	55000	5.4	6.6	10.6	0.2	4			
624ZZ-HCH		13	5		1.31	0.49	42000	50000	5.6	6.2	11.4		4.8			
605ZZ-HCH		14			1.33	0.51	41000	51000	6.6	7.4	12.4		3.5			
625ZZ-HCH	5	16	6	0.3	1.76	0.68	37000	44000	7	9.5	17	0.3	5			
635ZZ-HCH		19			2.34	0.95	34000	42000					7	9.5	17	11
685ZZ-HCH		11			5	0.15	0.715	0.282					46000	54000	6.2	6.2
695ZZ-HCH	6	13	4	0.2	1.08	0.43	44000	51000	6.6	6.6	11.4	0.2	5.3			
606ZZ-HCH		17	6	0.3	2.19	0.87	38000	45000	8	8.6	15	0.3	7			
626ZZ-HCH		19			2.34	0.95	34000	41000					8	9.5	17	8
686ZZ-HCH	13	5			0.15	1.08	0.44	40000					50000	7.4	7.4	11.7
696ZZ-HCH	7	15	6	0.3	1.35	0.53	46000	51000	7.6	7.6	13.4	0.3	8.4			
607ZZ-HCH		19			2.34	0.95	35000	42000	9	10.4	17		7			
627ZZ-HCH		22			7	0.15	3.45	1.4	32000	37000	12.2		20	13		
687ZZ-HCH	8	14	7	0.3	1.17	0.51	39000	49000	8.5	8.5	12.7	0.15	3			
697ZZ-HCH		17			5	1.61	0.715	37000	43000	9	9	15	11.4			
608ZZ-HCH		22			7	0.3	3.45	1.4	32000	38000	12.2	10	0.3	11.5		
628ZZ-HCH	9	24	8	0.3	4	1.66	31000	36000	10	12.1	17	0.3	17			
638ZZ-HCH		28			9	3.54	1.99	28000	32000	10	26		29			
688ZZ-HCH		16			5	0.2	1.33	0.59	37000	45000	9.6		9.6	14.4	0.2	4
698ZZ-HCH	10	19	6	0.3	1.99	0.87	42000	50000	10	10	16.5	0.3	16.1			
609ZZ-HCH		24			7	3.9	1.66	31000	37000	11	13.1		12	0.3	14.7	
629ZZ-HCH		26			8	4.75	1.96	27000	32000	11.5	11.5		14	19		
689ZZ-HCH	11	17	5	0.2	1.72	0.82	35000	42000	10.7	10.7	15.2	0.2	4			
699ZZ-HCH		20			6	2.48	1.09	34000	40000	11	11.6	18	18			
600ZZ-HCH		26			8	4.75	1.96	30000	36000	12	13.5	24.1	19			
620ZZ-HCH	12	30	9	0.6	5.4	2.39	25000	30000	12.7	16	26	0.3	30			
630ZZ-HCH		35			11	7.65	3.47	23000	27000	14	17		31	54		
680ZZ-HCH		19			5	1.83	0.925	33000	40000	12	14		17.8	5		
690ZZ-HCH	13	22	6	0.3	2.7	1.27	32000	38000	12	13	20	0.3	19.8			
6001ZZ-HCH		28			8	5.4	2.36	29000	33000	14	16	26	20.6			
6201ZZ-HCH		32			10	0.6	7.28	3.1	23000	28000	14.7	17	28	0.6	36	
6301ZZ-HCH	14	37	12	1	7.69	3.5	21000	25000	16.7	18.5	32	1	59			
6801ZZ-HCH		21			5	1.92	1.04	32000	38000	14	14.5	19	6			
6901ZZ-HCH		24			6	0.3	2.89	1.46	31000	36000	15	22	0.3	24.2		
6002ZZ-HCH	15	32	9	0.6	5.85	2.85	25000	29000	17	19	30	0.3	30			
6202ZZ-HCH		35			11	7.64	3.72	20000	25000	17.9	20		31	0.6	46	
6302ZZ-HCH		42			13	11.45	5.43	19000	22000	19.8	23		37	1	82	
6802ZZ-HCH	16	24	5	0.3	2.08	1.26	28000	32000	17	17.5	22	0.3	7			
6902ZZ-HCH		28			7	4.36	2.24	27000	31000	17	17.5		26	0.3	35.2	
6003ZZ-HCH		35			10	6	3.24	23000	26000	19	21.5		33	39		
6203ZZ-HCH	17	40	12	0.6	9.57	4.79	18000	22000	20	23.5	36	0.6	65			
6303ZZ-HCH		47			14	13.58	6.58	16000	19000	22	25.5	42	1	113		
6803ZZ-HCH		26			5	2.81	1.72	30000	30000	19	19.5	24	0.3	8		
6903ZZ-HCH	18	30	7	0.3	4.65	2.58	25000	29000	19	20	28	0.3	39.6			
6004ZZ-HCH		42			12	9.38	5.03	18000	21000	24	26		38	0.6	69	
6204ZZ-HCH		47			14	12.84	6.65	16000	18000	24.6	28		42	1	107	
6304ZZ-HCH	19	52	15	1.1	15.94	7.88	14000	17500	25.8	28.5	45.5	1.1	142			
6804ZZ-HCH		32			7	4.01	2.47	23000	28000	22	22.5	30	0.3	15		
6904ZZ-HCH		37			9	6.37	3.68	20000	24000	22	24	35		79.2		
6005ZZ-HCH	20	47	12	0.6	10.07	5.85	16000	19000	29	30.5	43	0.6		80		
6205ZZ-HCH		52			15	14.02	7.88	13000	16000	30	32	47	1	125		
6305ZZ-HCH		62			17	22.41	11.51	12000	14000	31	36	55.5	1.1	226		
6805ZZ-HCH	21	37	7	0.3	4.31	2.95	18000	23000	27	28	35	0.3	20			
6905ZZ-HCH		42			9	7.01	4.55	17000	21000	27	29		40	92.4		
6006ZZ-HCH		55			13	13.23	8.3	13000	15000	35	37		50	1	114	
6206ZZ-HCH	22	62	16	1	19.8	12.8	12000	14000	35	39	57	1	201			
6306ZZ-HCH		72			19	27.03	15.26	10000	12000	36.5	43		65.5	1.1	349	
6806ZZ-HCH		42			7	4.7	3.62	16000	19000	32	33		40	0.3	25	
6906ZZ-HCH	23	47	9	0.3	7.24	5.01	16000	19000	32	34	45	0.3	105.6			

型号 代码	主要尺寸(mm)				基本额定载荷		极限转速(rpm)		安装相关尺寸				重量 (g) 参考	
	d	D	B	r <sub>1</sub> (min)	Cr(动) KN	Cor(静) KN	脂润滑	油润滑	d <sub>a</sub> (min)	d <sub>a</sub> (max)	D <sub>a</sub> (max)	r (min)		
6007ZZ-HCH	35	62	14	1	15.98	10.28	12000	14000	40	42	57	1	148	
6207ZZ-HCH		72	17	1.1	27.06	15.33	10000	12000	41	45	65.5	1.1	287	
6307ZZ-HCH		80	21	1.5	33.39	19.29	8800	10000	42.9	47	72	1.5	460	
6807ZZ-HCH		47	7	0.3	4.9	4.05	13000	17000	37	38	45	0.3	29	
6008ZZ-HCH	40	68	15	1	16.78	11.54	10000	12000	45	47.5	63	1	189	
6208ZZ-HCH		80	18	1.1	29.52	18.14	8800	10000	46	51	73.5	1.1	365	
6308ZZ-HCH		90	23	1.5	40.76	24.01	7800	9200	48	54	82	1.5	645	
6009ZZ-HCH		75	16	1	19.89	13.99	9200	11000	50	53.5	70	1	236	
6209ZZ-HCH	45	85	19	1.1	29.36	19.19	7800	9200	51	55.5	78.5	1.1	420	
6309ZZ-HCH		100	25	1.5	48.89	29.56	7000	8200	53	61.5	92	1.5	842	
6010ZZ-HCH		80	16	1	20.77	15.38	8400	9800	55	58.5	75	1	254	
6210ZZ-HCH		90	20	1.1	35.07	23.22	7100	8300	56	60	83.5	1.1	466	
6310ZZ-HCH	50	110	27	2	57.54	35.34	6400	7500	59	68.5	101	2	1086	
6011ZZ-HCH		90	18	1.1	26.85	19.57	7700	9000	61.5	64.2	83.5	1.1	366	
6211ZZ-HCH		100	21	1.5	39.07	26.54	6400	7600	62	67	92	1.5	606	
6311ZZ-HCH		120	29	2	66.91	41.89	5800	6800	64	74	111	2	1350	
6012ZZ-HCH	60	95	18	1.1	28.02	21.51	7100	8300	66.5	69.1	88.5	1.1	389	
6212ZZ-HCH		110	22	1.5	47.76	32.92	6000	7300	68	75	102	1.5	793	
6312ZZ-HCH		130	31	2.1	81.91	52.14	5400	6300	71	80.5	119	2.1	1700	
6013ZZ-HCH		100	18	1.1	32.04	24.92	6700	8000	71.5	74	93.5	1.1	440	
6213ZZ-HCH	65	120	23	1.5	57.19	40.15	5500	7000	73	80.5	112	1.5	990	
6313ZZ-HCH		140	33	2.1	92.74	59.87	5000	6000	76	86	129	2.1	2100	
6014ZZ-HCH		110	20	1.1	36.77	29.08	6300	7100	76.5	80.5	103.5	1.1	600	
6214ZZ-HCH		125	24	1.5	56.38	41.87	5100	6100	78	85	117	1.5	1100	
6314ZZ-HCH	70	150	35	2.1	104.13	68.04	4500	5300	81	92.5	139	2.1	2500	
6015ZZ-HCH		115	20	1.1	38.24	31.79	5800	7000	81.5	85.6	108.5	1.1	640	
6215ZZ-HCH		130	25	1.5	60.68	45.47	4800	5600	83	90.5	122	1.5	1200	
6315ZZ-HCH		160	37	2.1	113.42	76.97	4300	5000	86	99	149	2.1	3000	
6016ZZ-HCH	80	125	22	1.1	42.33	35.64	5500	6500	86.5	91.5	118.5	1.1	854	
6216ZZ-HCH		140	26	2	65.91	50.11	4500	5300	89	95.5	131	2	1400	
6017ZZ-HCH		85	130	22	1.1	52.8	44.49	5300	6300	91.5	97	123.5	1.1	890
6018ZZ-HCH		90	140	24	1.5	52.34	45.08	5000	6000	98	102	132	1.5	1020



型号	主要尺寸(mm)
代码	d
6007ZZ-HCH	35

请按图示订货 6007ZZ-HCH



未税价(元)

● 优惠价	数量 1~100	101~
	价格   100% 另行报价	



交货期	4
-----	---



总目录

目录  
使用说明

螺钉

螺栓

螺柱

铆接类

组合件

螺母

垫圈

挡圈

树脂类

带挡块  
螺钉

柱塞

紧固件  
进口专区

紧固件  
专用配件

经济型  
轴承

标准型  
轴承

进口型  
轴承

品牌轴承

带座轴承

吊环

索具

电子焊接  
工具

手动工具

电动工具

气动工具

储存工具

量具

刀具

技术资料