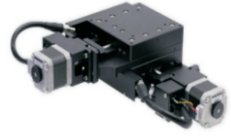


# 经济型电动位移台

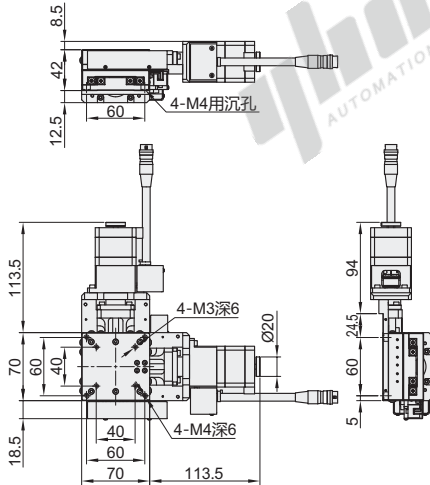
## XY轴·光电开关外置式 交叉滚柱引导式



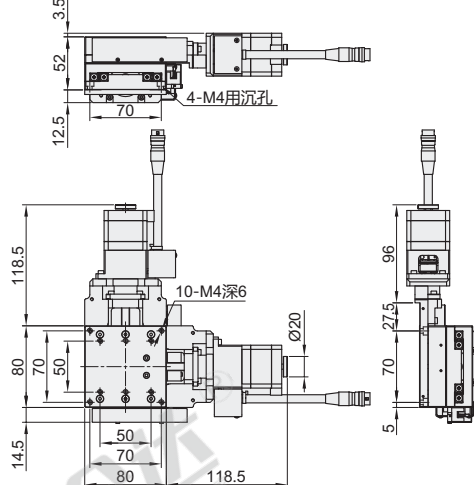
代码	类型	传动方向	传动方式	材质	表面处理
E-EHY12	交叉滚柱引导式	XY轴	滚珠丝杠	铝合金	黑色阳极氧化

- 特点：低价格、长行程。
- ① 导程：1mm，如需其他导程，请另行咨询。
- ② 马达：如需高转矩、高分辨率或伺服马达，请另行咨询。

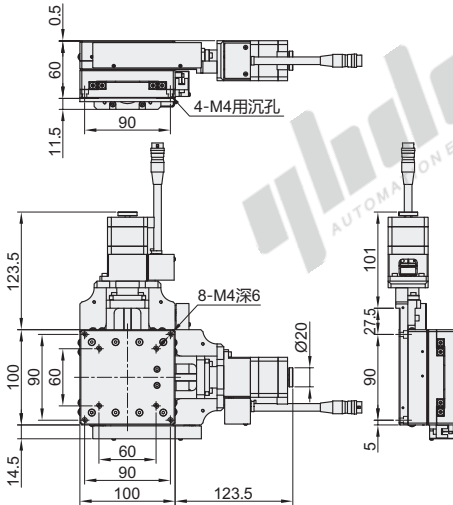
规格：7025



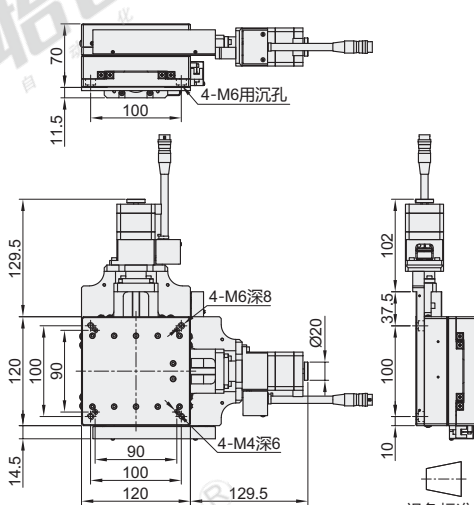
规格：8030



规格：10040



规格：12050



视角标准：第一视角

电动位移台

型号	驱动器选择	线缆选择	电机选择	台面尺寸 (mm)	行程 (mm)	最大速度 (mm/sec)
E-EHY12	规格 7025	N(无)	无指定(五相步进电机)	70×70	±12.5	10
	8030	D(驱动器)	2(2m长线缆)	80×80	±15	
	10040	① 驱动器详细参数见下表。	4(4m长线缆)	100×100	±20	
	12050	② 接头类型：HRS-12P接头	2(两相步进电机)	120×120	±25	

- ① 自备线缆时，请使用HR10A-10P-12S(73)(HRS)12针插孔接头。
- ② 传感器：NPN开路输出，原点+限位，传感器电压24V，8mA以下。
- ③ 需接地线，避免静电干扰；④ 滑台使用为弱电，与强电线缆共同排布时会出现信号干扰，请务必采取屏蔽措施。

型号	单向定位精度 (μm)	重复定位精度 (μm)	反向间隙 (μm)	直线度 (μm)	载重 (kgf)	重量 (kg)
E-EHY12	规格 7025	<10	±1	<2.5	<10	10
	15					
	20					
	25					

驱动器参数表

驱动器	D(驱动器)
电压	24V±10%
驱动电流	0.6-4.8A
细分	16档



型号	代码	规格	驱动器选择	线缆选择	电机选择	台面尺寸 (mm)
E-EHY12	7025	N(无)	N(无)	无指定(五相步进电机)	70×70	
	8030	D(驱动器)	2(2m长线缆) 4(4m长线缆)	2(两相步进电机)	80×80	



优惠价	数量	价格
1~4	100%	另行报价
5~		



交货期
5