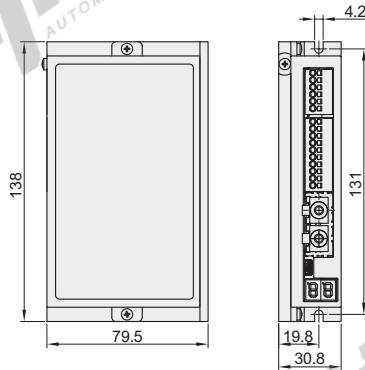


代码	类型
EHY09	两相总线控制型步进电机驱动器

#### 特点

- 可编程型小尺寸步进电机驱动器；
- 基于100BASE-TX以太网传输标准，通讯波特率100Mbps；
- 支持CoE (CANopen over EtherCAT)；
- 支持VoE (Vendor specific profile over EtherCAT) 总线下载固件；
- 支持Profile Position, Profile Velocity, Cyclic Synchronous Position和Homing模式以及鸣志特有的Q编程模式；
- 双口RJ45连接器用于EtherCAT通讯；
- USB mini端口用于驱动器参数配置；
- 最大输出电流5A/相（正弦峰值）；
- 5路光电隔离的数字信号输入，高电平可直接接收5~24V直流电平；2路光电隔离的数字信号输出，最大耐受电压30V，最大灌入或拉出电流100mA。

ⓘ 电源注意极性，切忌反接。



型号	电压	驱动电流	细分
代码			
EHY09	DC24-48V	5A/相	16档



请按图示订货

型号	电压
代码	
EHY09	DC24-48V



未税价(元)

#### 优惠价

数量	1~9	10~
价格	100%	另行报价



#### 交货期

1

#### 电气性能

控制模式	EtherCAT, Q编程
输出电流	0.1~5.0A
通讯接口	EtherCAT, USB mini
编码器反馈	无
防护等级	IP20
功率放大类型	双H桥，四象限
电流控制	20KHz PWM控制
输入电压范围	18~53VDC
保护功能	过压保护，欠压保护，过温保护，过流保护，电机线开路检测，通讯线开路检测等
待机电流衰减	电机停转待机时，在可设定的一段延时时间(可到毫秒级)后，待机电流可衰减为运行电流的0%~90%(百分比可设)
数字输入	5路数字输入
数字输出	2路数字输出
认证	CE
环境温度	0~40°C(32~104°F)(安装合适的散热器)
环境湿度	最大90%，无结露