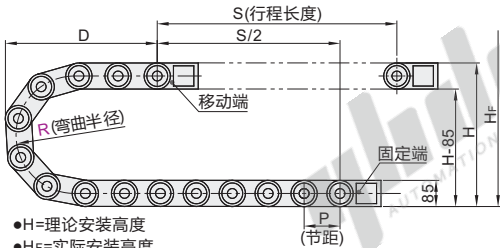


# 拖链/接头

## 65系列·内外径打开·带黄点卡扣 一般用 加强型

### 拖链

代码	类型	开口方向	横梁	腔数	材质	颜色	允许温度	阻燃等级	附件
VBTO1	65系列拖链	内外径打开	桥式	单腔	工程塑料	黑色	-20°C~80°C	UL94-V0	接头
VBTO2		封闭式							

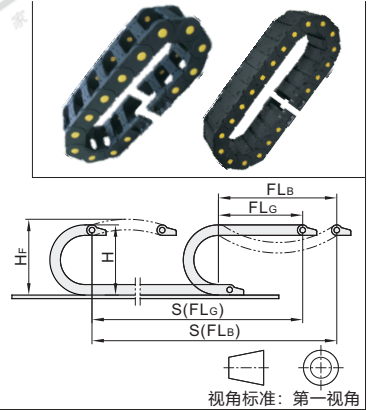


- H=理论安装高度
- HF=实际安装高度
- D=拖链退回极限位置时的最小距离
- K=π·R+安全量

链节数/m=13

### 架空长度:

- FLG=直线架空长度
- FLB=安全塌腰架空长度

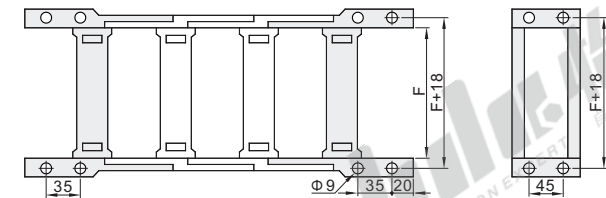


视角标准: 第一视角

型号 代码	内宽F	弯曲半径R	链节数N	接头	安装尺寸			实际安装高度HF	外宽E	节距P	最大电缆直径	最大架空长度(m)	最大允许行程(m)	最大允许垂直悬挂(m)
					H	D	K							
VBTO1	50	150	1~	VET01-F50	385	285	750	465	84					
		200			485	335	910	565						
	75	150	VET01-F75	385	285	750	465	109						
		200		485	335	910	565							
	100	150	VET01-F100	385	285	750	465	134						
		200		485	335	910	565							
	125	150	VET01-F125	385	285	750	465	160						
		200		485	335	910	565							
	130	150	VET01-F130	385	285	750	465	164						
		200		485	335	910	565							
	150	150	VET01-F150	385	285	750	465	184						
		200		485	335	910	565							
	175	150	VET01-F175	385	285	750	465	209						
		200		485	335	910	565							
	200	150	VET01-F200	385	285	750	465	234	80	60	4	100	40	
		200		485	335	910	565							
	250	150	VET01-F250	385	285	750	465	284						
		200		485	335	910	565							
	75	150	VET01-F75	385	285	750	465	103						
		200		485	335	910	565							
100	150	VET01-F100	385	285	750	465	134							
	200		485	335	910	565								
130	150	VET01-F130	385	285	750	465	164							
	200		485	335	910	565								
150	150	VET01-F150	385	285	750	465	184							
	200		485	335	910	565								
175	150	VET01-F175	385	285	750	465	209							
	200		485	335	910	565								

### 接头

代码	类型	材质	颜色	允许温度	阻燃等级
VET01	加强型65系列拖链用	工程塑料	黑色	-20°C~80°C	UL94-V0



型号	
代码	内宽F
VET01	50
	75
	100
	125
	130
	150
	175
	200
250	

视角标准: 第一视角



请按图示订货

### 拖链

型号	内宽F	弯曲半径R	链节数N
VBTO1	50	55	
	75		

VBTO1—F50—R75—N12

### 接头

型号	内宽F
VET01	50
	75

VET01—F50



未税价(元)

### 优惠价

数量	1~9	10~
价格	100%	另行报价



### 交货期

8