

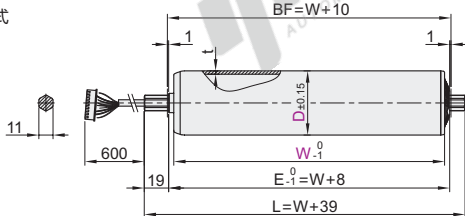
电动滚筒

直式无驱动型 标准型

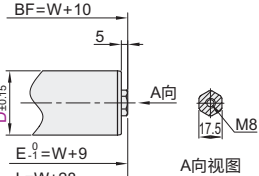
代码	类型	安装方式	材质	表面处理
QCG01	直式无驱动型	弹簧压入式	低碳钢	镀锌
QCG02			不锈钢	镀硬铬
QCG11		内螺纹型	低碳钢	镀锌
QCG21			不锈钢	镀硬铬
QCG31				



弹簧压入式
QCG01
QCG02
QCG11

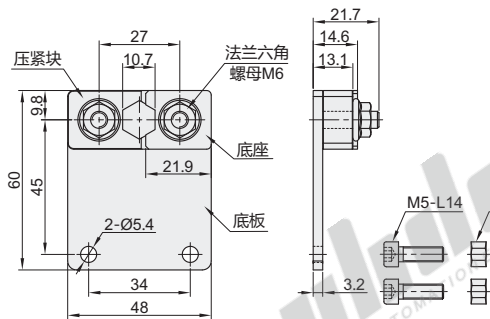


内螺纹型
QCG21
QCG22
QCG31



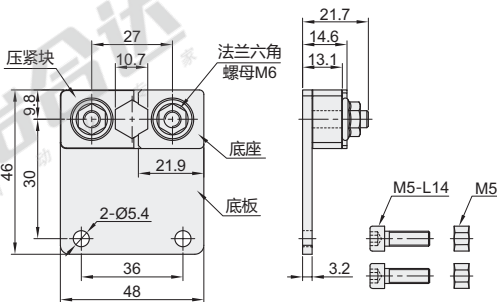
支架选择

1: 标准型安装支架(电缆端)



拧紧扭矩(M6): 8-10N.m
拧紧扭矩(M5): 2.3-3.5N.m

2: 紧凑型安装支架(电缆端)



拧紧扭矩(M6): 8-10N.m
拧紧扭矩(M5): 2.3-3.5N.m

视角标准: 第一视角

型号		W	D	电缆端安装支架	驱动卡	t	BF	E	L
代码	速度代码	最小单位1	50	1(标准型) 2(紧凑型)	A (EQUBE 驱动卡)	1.5	W+10	W+8	W+39
弹簧压入式									
QCG01	15 20 25	345-1000							
QCG02	35 45 60 75	315-1000							
内螺纹型									
QCG21	15 20 25	305-1000					W+9	W+28	
QCG22	35 45 60 75	280-1000							
QCG31									

驱动卡详细尺寸及参数见电动辊筒产品简介P2043-2044.

静态负载能力(单位: KG)

滚筒长度	300	400	500	600	700	800	900	1000
静态负载能力	80	70	60	55	50	45	40	35

以上的静态负载能力都是近似值。



请按图示订货

型号		W	D	电缆端安装支架	驱动卡
代码	速度代码	最小单位1	50	1(标准型) 2(紧凑型)	A
QCG01	15 20 25	345-1000			
QCG02	35 45 60 75	315-1000			
QCG01-15-W400-D50-1-A					

可选加工

型号		W	D	电缆端安装支架	驱动卡	可选加工
代码	速度代码	最小单位1	50	1(标准型) 2(紧凑型)	A	LN BB...
QCG01	15 20 25	345-1000				
QCG02	35 45 60 75	315-1000				
QCG01-15-W400-D50-1-A-LN1000						

QCG01-15-W400-D50-1-A-LN1000

重量参考表(单位: KG)

速度代码	W(滚筒长度)							
	300	400	500	600	700	800	900	1000
15 20 25	2	2.2	2.4	2.5	2.7	2.9	3	3.2
35 45 60 75	1.8	2	2.2	2.4	2.5	2.7	2.9	3

以上的重量都是近似值。

代码	技术说明	
LN() 可选加工	变更电缆线长度 	选型方法 LN1000 有1000、1500两种长度可选择
LG	变更电缆线接头 	选型方法 LG 电缆线长度1000
BB BX BC BN BD BK BQ	增加包胶 	选型方法 BB BB 3mm天然橡胶(黑) BX 5mm天然橡胶(黑) BC 3mm PU(黑) BN 5mm PU(黑) BD 3mm丁腈橡胶(黑) BK 5mm丁腈橡胶(黑) BQ 2mm PVC软胶(灰)

可选加工(增加包胶)仅适用QCG01/21.



● 优惠价
数量 1~4 5~
价格 100% 另行报价

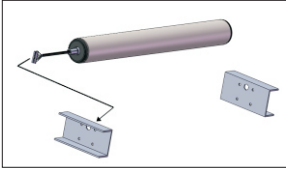


交货期
15

未税价(元)

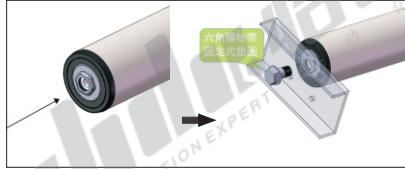


安装



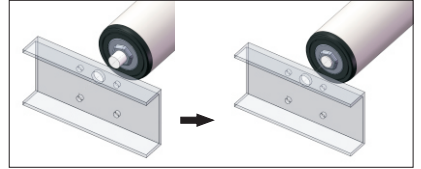
1. 电缆端

先将电动滚筒的电缆按上图布置穿过挡板的安装孔。
 ① 将电缆穿过安装孔时，注意不要弄伤或夹住电缆。



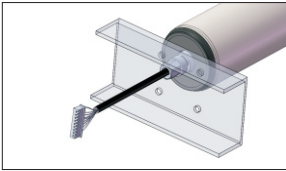
2. 非电缆端（内螺纹安装方式）

将非电缆端的轴头定位到安装孔中，然后将对应规格的六角螺栓插入轴上的螺纹孔中，并临时固定轴。



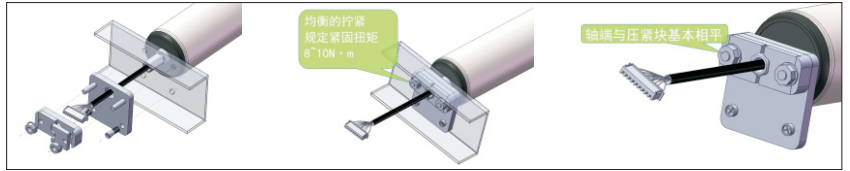
2.1 非电缆端（弹簧压入安装方式）

将非电缆端的轴头压入一侧的输送机机架对应的安装孔内。
 ① 因为是利用弹簧的力量复位，所以电动滚筒的拆装不需要拆开输送机机架。



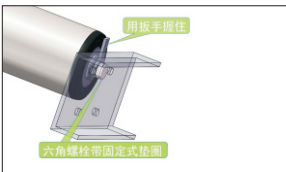
3. 电缆端

将M12螺母从框架外侧放在电缆端轴上进行拧紧。
 ① 使用32~36N·m的力矩拧紧螺母；
 ② 请确保电动滚筒电缆端轴心被切实地固定住；
 ③ 如果收紧不正确，轴会发生空转现象，这可能导致电缆断裂或其它故障。



4. 电缆端

金属固定支架使用十字螺丝（M5）安装在输送机机架外侧，用手动以规定8~10N·m的扭矩缓慢拧紧螺母。
 ① 请确保各个固定块与安装框架平行，否则可能会出现收紧不正确，导致轴空转或电缆断裂等情况发生。



5. 非电缆端（内螺纹安装方式）

最后采用扳手握住轴以防止轴转并使用扭矩扳手拧紧螺栓。

① 用扭矩扳手以10~14N·m的力紧固螺栓。

拆卸

