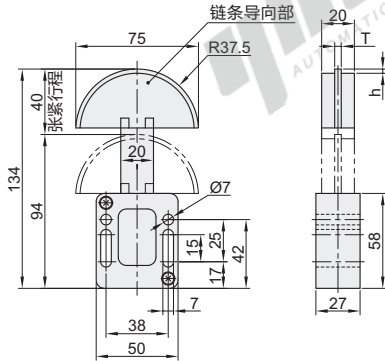


链条张力调整器

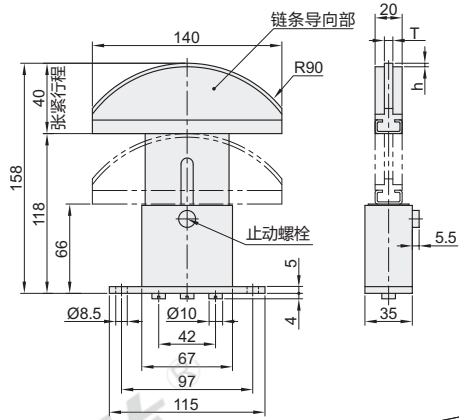
代码	类型	材质		使用温度
		链条导向部	主体	
VSK41	标准型	超高分子量聚乙烯	树脂	-10°C ~ 60°C
VSK42	张力调整型		钢	

❗ 禁止拆卸止动螺栓。

标准型
VSK41



张力调整型
VSK42



视角标准：第一视角



链
条
轮
条

F7

❑ 张力负载表

型号		负载类型	T	h	适用链条型号
代码	系列				
标准型 VSK41	35	Q Z	4.1	2.6	VMD01-35
	40		7.1	2.6	VMF01-40
	50	8.1	2.8	VMG01-50	
	60	Z	11.2	3.5	VMK01-60
张力调整型 VSK42	40	Q Z	6.4	2.6	VMF01-40
	50		8.1	2.8	VMG01-50

代码	释放的保持螺栓数量	张力负载 (N)			
		负载类型: Q		负载类型: Z	
		min	max	min	max
VSK41	无	32	58	60	132
	1个	32	58	60	132
VSK42	2个	64	116	120	264
	3个	96	174	180	396

❗ 负载类型选择见右表。



型号		
代码	系列	负载类型
VSK41	35	Q Z
	40	

VSK41-40-Q



优惠价			
数量	1~4	5~	
价格	100%	另行报价	

交货期	
	7