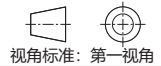
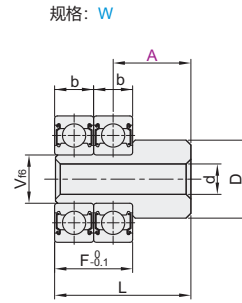
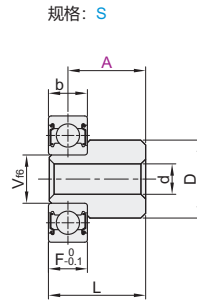
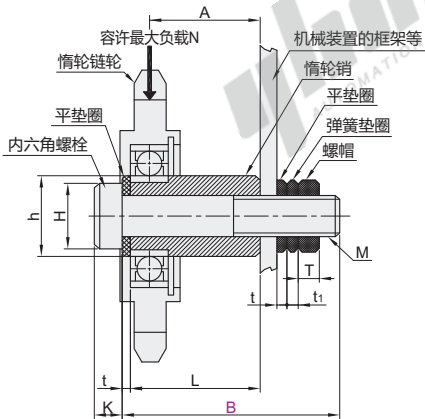


惰轮销

代码	类型	材质					表面处理				
		惰轮销	内六角螺栓	螺帽	弹簧垫圈	平垫圈	惰轮销	内六角螺栓	螺帽	弹簧垫圈	平垫圈
VSU01	惰轮销	相当S45C	SCM435	S45C	SWRH57	SS400	发黑				
VSU02		相当于SUS304					—				



代码	型号		A	B 最小单位5	适用轴承	销主体尺寸					螺栓/垫圈尺寸					最大容许负载 N(kgf)			
	轴承型号	规格				L	F	V16	D	d	M	K	H	T	t		t1	h	
VSU01	6000	S	12	30~40	6000ZZ (b=8)	A+3.8	7.8	10	16	6.2	M6	6	10	5	1.6	1.6	12	323(33)	
			14·16	35~45															
			18·20	40~50															
		W	12·14	40~50		A+11.8	15.8	12	16	8.2	M8	8	13	6.5	1.6	2	16		441(45)
			16·18	45~55															
			20	50~60															
	6001	S	14	35~45	6001ZZ (b=8)	A+3.8	7.8	12	16	8.2	M8	8	13	6.5	1.6	2	16	548(56)	
			16·18·20	40~50															
			22	45~55															
		W	14·16	45~55		A+11.8	15.8	12	16	8.2	M8	8	13	6.5	1.6	2	16		441(45)
			18·20·22	50~60															
			14	35~45															
6201	S	16·18	40~50	6201ZZ (b=10)	A+4.8	9.8	12	16	8.2	M8	8	13	6.5	1.6	2	16	548(56)		
		20·22	45~55																
		14	45~55																
	W	16·18	50~60		A+14.8	19.8	12	16	8.2	M8	8	13	6.5	1.6	2	16		441(45)	
		20·22	55~65																
		14	45~55																
VSU02	6202	S	16·18·20	45~55	6202ZZ (b=11)	A+5.3	10.8	15	20	10.5	M10	10	16	8	2	2.2	20	999(102)	
			22·24	50~60															
			16·18	55~65															
		W	20·22	60~70		A+16.3	21.8	15	20	10.5	M10	10	16	8	2	2.2	20		803(82)
			24	65~75															
			16·18	45~55															
	6203	S	20·22·24	50~60	6203ZZ (b=12)	A+5.8	11.8	17	25	10.5	M10	10	16	8	2	2.2	20	1244(127)	
			16	55~65															
			18·20·22	60~70															
		W	24	65~75		A+17.8	23.8	17	25	10.5	M10	10	16	8	2	2.2	20		990(101)
			20·22	55~65															
			24	65~75															
6204	S	24·26	60~70	6204ZZ (b=14)	A+6.8	13.8	20	25	14.5	M14	14	21	11	2.5	3	28	1989(203)		
		28·30	65~75																
		20·22	70~80																
	W	24·26·28	75~85		A+20.8	27.8	20	25	14.5	M14	14	21	11	2.5	3	28		1617(165)	
		30	80~90																
		24·26·28	75~85																

- ① VSU02 无W规格。
- ② 作用于惰轮的负载不可超过容许最大负载。
- ③ 请勿用于冲击负载或链条正反转等场合。



型号		A	B 最小单位5
代码	规格		
VSU01	6000	12	30~40
VSU02	6000	14·16	35~45

VSU01 — 6000 — S — A12 — B35



优惠价	
数量	1~4 5~
价格	100% 另行报价

