

# 小型断路器

1极

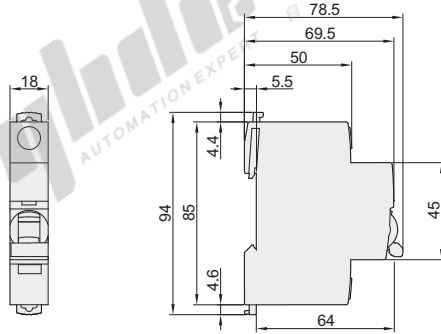
AC交流 施耐德品牌

特点

- 短路保护；
- 过载保护；
- 隔离功能；
- 故障断开明确指示；
- 正面视窗以红色指示断路器故障动作。

CCC CE CCS

Schneider Electric  
施耐德电气

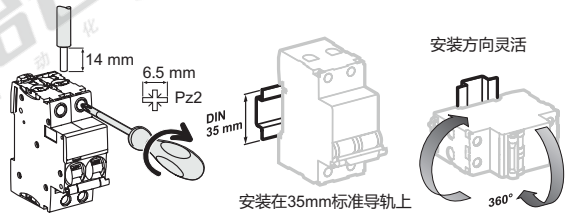


视角标准：第一视角

| 型号<br>代码 | 编码 | 内部<br>编码 | 极数 | 接线方式 | 额定电流<br>(A) | 动作<br>曲线 | 电源方式 |
|----------|----|----------|----|------|-------------|----------|------|
| A9F18101 |    |          |    |      | 1           |          |      |
| A9F18102 |    |          |    |      | 2           |          |      |
| A9F18103 |    |          |    |      | 3           |          |      |
| A9F18104 |    |          |    |      | 4           |          |      |
| A9F18106 |    |          |    |      | 6           |          |      |
| A9F18110 |    |          |    |      | 10          |          |      |
| A9F18116 |    | 18       |    |      | 16          | C        |      |
| A9F18120 |    |          |    | 1    | 20          |          |      |
| A9F18125 |    |          |    |      | 25          |          |      |
| A9F18132 |    |          |    | 1    | 32          |          |      |
| A9F18140 |    |          |    |      | 40          |          |      |
| A9F18150 |    |          |    |      | 50          |          |      |
| A9F18163 |    |          |    |      | 63          |          |      |
| A9F19101 |    | F        | 1P |      | 1           |          | AC交流 |
| A9F19102 |    |          |    |      | 2           |          |      |
| A9F19103 |    |          |    |      | 3           |          |      |
| A9F19104 |    |          |    |      | 4           |          |      |
| A9F19106 |    |          |    | 2    | 6           |          |      |
| A9F19110 |    |          |    |      | 10          |          |      |
| A9F19116 |    | 19       |    |      | 16          | D        |      |
| A9F19120 |    |          |    |      | 20          |          |      |
| A9F19125 |    |          |    |      | 25          |          |      |
| A9F19132 |    |          |    |      | 32          |          |      |
| A9F19140 |    |          |    |      | 40          |          |      |
| A9F19150 |    |          |    |      | 50          |          |      |
| A9F19163 |    |          |    |      | 63          |          |      |

请按图示订货

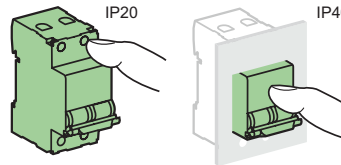
安装示例



安装在35mm标准导轨上

安装方向灵活

360°



产品技术参数详见P97。

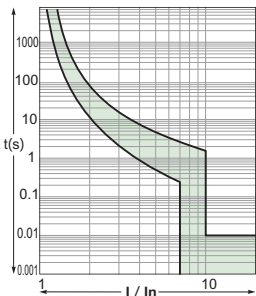
动作曲线

动作曲线C和D，符合IEC60898标准，其瞬时磁脱扣动作范围如下：

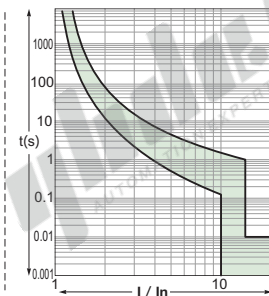
动作曲线C: (5-10) In

动作曲线D: (10-14) In

C曲线



D曲线



接线

| 螺丝尺寸         | 额定扭矩  | 极限扭矩  | 国家标准<br>额定扭矩 | 铜线                   |                      |
|--------------|-------|-------|--------------|----------------------|----------------------|
|              |       |       |              | 硬线                   | 软线或箔线端子              |
| 6~25 A:M5    | 2.5Nm | 5.1Nm | 2Nm          | 1~25 mm <sup>2</sup> | 1~16 mm <sup>2</sup> |
| 32~63 A:M6.5 | 3.5Nm | 5.6Nm | 3.5Nm        | 1~35 mm <sup>2</sup> | 1~25 mm <sup>2</sup> |