



认证标志

GB/T16917.1
GB/T16917.22
IEC 61009-1



- 与 iC65/iDPNK2 断路器拼装使用，可实现：
 - 对间接接触提供人身保护 ($\geq 100 \text{ mA}$)
 - 对电气设备的绝缘故障提供保护：如电气火灾的预防 (300 mA)
- "G" 提供工频过压保护功能， $280 \pm 5\% \text{ V AC}$
- 下出线接线方式 (2P)，下出线或下进线接线方式 (3P/4P)

产品号

Vigi iC65 ELE 电子式剩余电流动作保护附件 (A 类)								
类型	A						宽度	
产品	Vigi iC65						(9mm 的倍数)	
2P 	灵敏度	30 mA	100 mA	300 mA	100 mA ^⑤	300 mA ^⑤		
	额定电流	40 A	A9V57240	A9V67240	A9V87240	-	A9V97240	4
		40 A(G)	A9V54240	-	-	-	-	4
		63 A	A9V57263	A9V67263	A9V87263	A9V77263	A9V97263	4
		63 A(G)	A9V54263G	-	-	-	-	4
	80 A	A9V58680	-	-	-	-	4	
3P 	灵敏度	30 mA	100 mA	300 mA	100 mA ^⑤	300 mA ^⑤		
	额定电流	40 A	A9V08340	A9V18340	A9V38340	-	A9V48340	7
		63 A	A9V08363	A9V18363	A9V38363	A9V28363	A9V48363	7
	80 A	A9V59680	-	-	-	-	7	
4P 	灵敏度	30 mA	100 mA	300 mA	100 mA ^⑤	300 mA ^⑤		
	额定电流	40 A	A9V08440	A9V18440	A9V38440	-	A9V48440	7
		63 A	A9V08463	A9V18463	A9V38463	A9V28463	A9V48463	7
	80 A	A9V60680	-	-	-	-	7	
额定电压 (Ue)	230 - 240 V, 400 - 415 V							
工作频率	50/60 Hz							

*Vigi iC65 ELE 3/4P 产品满足国标 GB/T16917 的新需求：产品采用全新的电子设计方案，为剩余电流动作保护装置提供三相同步供电方式，使产品在任意两根供电线路正常供电的情况下，依然可以正常工作，可以实现漏电保护功能。

技术参数

主要特性		
额定绝缘电压 (Ui)		500 V AC
污染等级		3
耐冲击电压 (Uimp)		ELM: 6 kV; ELE: 4 kV
不脱扣浪涌电流 (8/20 μs)	A类 (瞬动型)	250 A
	A类 (选择型回)	3 kA
防止暂态过电压 (闪电、电网操作等) 引起的误动作		●
其它参数		
防护等级	断路器本体	IP20
	安装在配电箱内	IP40 绝缘等级: II
使用环境温度	A类	-25°C~+60°C
储存环境温度		-40°C~+80°C

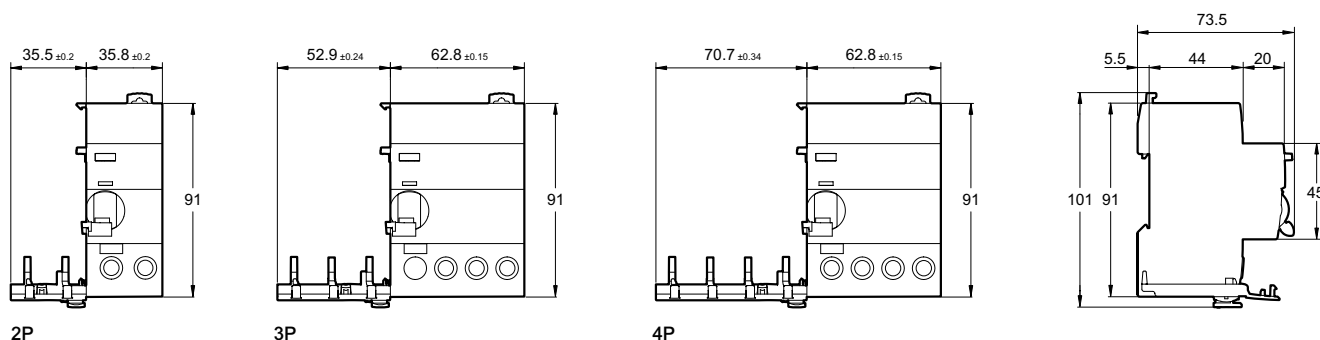
接线

螺丝尺寸	额定扭矩	极限扭矩	国家标准 额定扭矩	铜线	
				硬线	软线或箔线 端子
M6.5	3.5 N.m	5.6 N.m	3.5 N.m	 1~35 mm ²	 1~25 mm ²

重量 (g)

类型	剩余电流动作保护附件		
	Vigi iC65 ELE 40A / 63A / 80A	Vigi iC65 ELM 25A	Vigi iC65 ELM 40A / 63A
2P	140.9	114	135~165
3P	200.2	168	190~225
4P	225.0	184	215~245

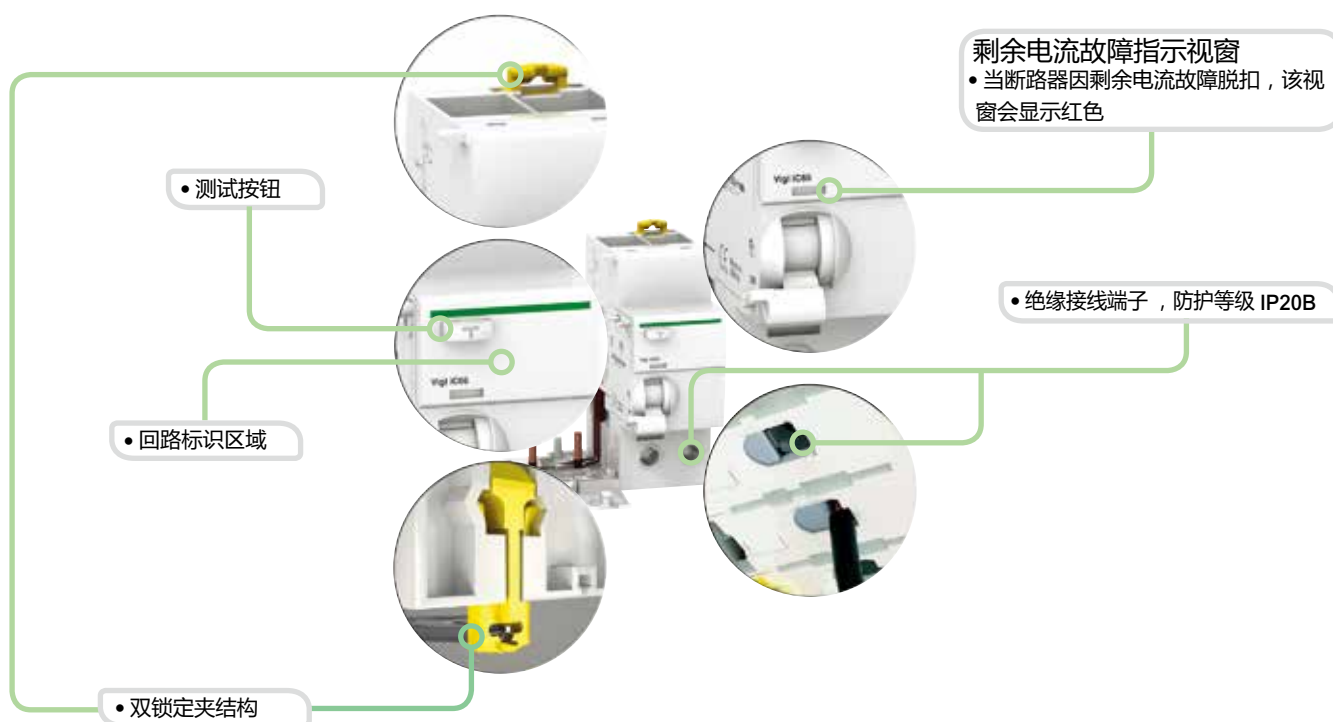
尺寸 (mm)





iC65 与 Vigi iC65 拼装指导

	Vigi iC65 25 A (ELM)	Vigi iC65 40 A	Vigi iC65 63 A	Vigi iC65 80 A
iC65 ≤ 25 A	•	•	•	•
iC65 ≤ 40 A	NO	•	•	•
iC65 ≤ 63 A	NO	NO	•	•
iC65 ≤ 80 A	NO	NO	NO	•



注：测试按钮不能用于断路器分断功能。