

# EZD系列塑壳断路器

3极/4极  
施耐德品牌

ROHS CCC

Schneider Electric



特点:

- EZD系列塑壳断路器功能完善、安装便捷灵活、维护轻松，具有优异的价格比。特别适合于二级配电、民用建筑市场以及机电市场。

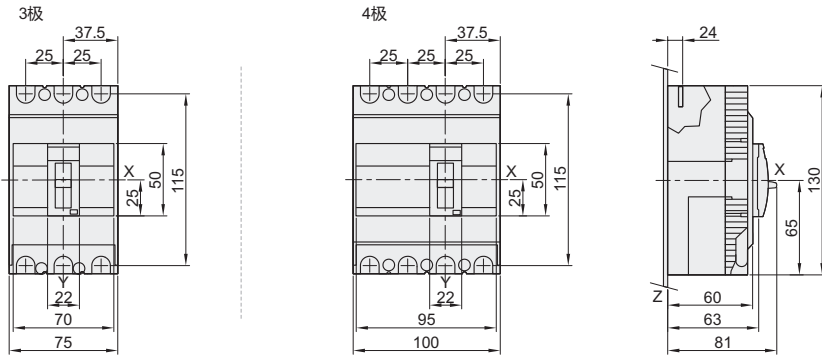
国际标准:

- IEC 947-1: 总则 (GB/T 14048.1);
- IEC 947-2: 断路器 (GB/T 14048.2);
- IEC 947-4: 接触器和电机启动器 (GB 14048.4);
- IEC 947-5.1: 控制设备和开关; 自动控制元件 (GB 14048.5)。

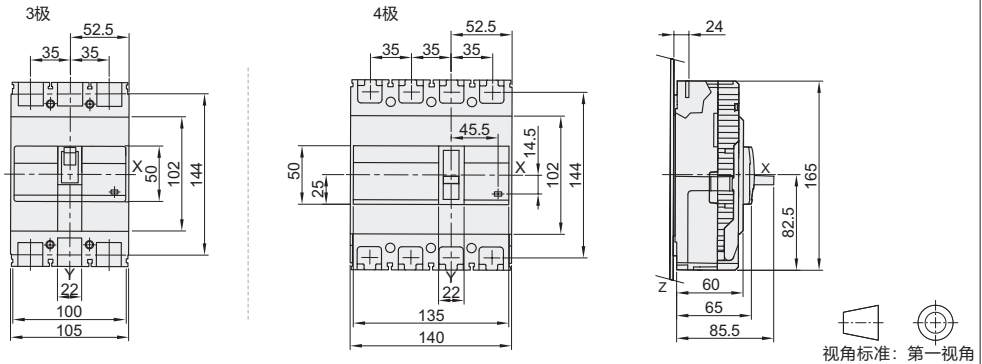
国家标准:

- GB 14048.1 总则;
- GB 14048.2 断路器。

EZD100



EZD160



| 型号           | 额定电流(A) | 极数 | 分断能力 | 额定电压        | 壳架电流 |
|--------------|---------|----|------|-------------|------|
| EZD100E3015N | 15      | 3P | 25KA | 380/400V AC | 100A |
| EZD100E3020N | 20      |    |      |             |      |
| EZD100E3025N | 25      |    |      |             |      |
| EZD100E3030N | 30      |    |      |             |      |
| EZD100E3050N | 50      |    |      |             |      |
| EZD100E3060N | 60      |    |      |             |      |
| EZD100E3075N | 75      |    |      |             |      |
| EZD100E3080N | 80      |    |      |             |      |
| EZD100E3100N | 100     |    |      |             |      |
| EZD160E3100N | 100     |    |      |             |      |
| EZD160E3125N | 125     |    |      |             |      |
| EZD160E3160N | 160     |    |      |             |      |
| EZD100E4015N | 15      |    |      |             |      |
| EZD100E4020N | 20      |    |      |             |      |
| EZD100E4025N | 25      |    |      |             |      |
| EZD100E4040N | 30      |    |      |             |      |
| EZD100E4050N | 50      |    |      |             |      |
| EZD100E4060N | 60      |    |      |             |      |
| EZD100E4075N | 75      |    |      |             |      |
| EZD100E4080N | 80      |    |      |             |      |
| EZD100E4100N | 100     |    |      |             |      |
| EZD160E4100N | 100     |    |      |             |      |
| EZD160E4125N | 125     |    |      |             |      |
| EZD160E4160N | 160     |    |      |             |      |

技术参数

| 型号                             | EZD100   | EZD160      |
|--------------------------------|----------|-------------|
| 极数                             | 3,4      |             |
| 安装方式                           | 固定式/板前接线 |             |
| 额定电流(A) In 40°C                | 100      | 160         |
| 额定绝缘电压(V) Ui                   | 690      |             |
| 额定冲击电压(KV) Uimp                | 6        |             |
| 额定工作电压(V) Ue AC50/60HZ         | 500      |             |
| 断路器类型                          | E        |             |
| 极限分断能力 (kA rms) Icu AC 50/60Hz | 220/230V | 50          |
|                                | 380/400V | 25          |
|                                | 415V     | 25          |
|                                | 440V     | 20          |
|                                | 500V     | 10          |
| 使用分断能力 (kA rms) Ics AC 50/60Hz | 220/230V | 25          |
|                                | 380/400V | 13          |
|                                | 415V     | 7           |
|                                | 440V     | 5           |
| 最大期望维护值 (C-O周期)                | 机械(次)    | 10000       |
|                                | 电气(次)    | 4000   5000 |
| 保护(脱扣器)                        | 热-磁      |             |



型号  
EZD100E3015N  
EZD100E3020N

