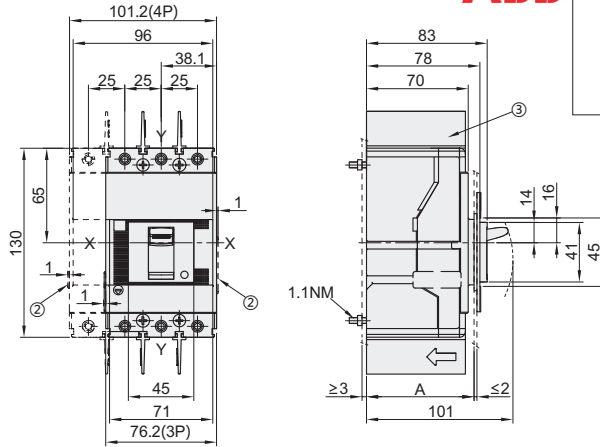


# Tmax XT系列塑壳断路器

3极/4极  
ABB (瑞士) 品牌

特点:

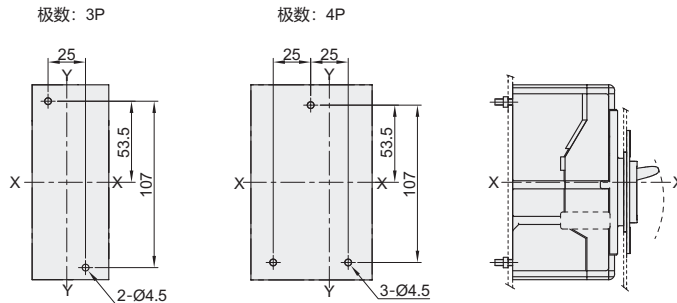
- 双重绝缘;
- 可靠操作;
- 隔离性能;
- 电磁兼容性;
- 温湿度环境条件;
- 抗冲击、震动;
- 上进线或下进线;
- 安装位置灵活。水平、垂直或平躺安装均可, 无需降容;
- 在海拔2000米以下使用时无需降容; 超过2000米时, 大气条件(大气成分、介电强度、冷却能力和气压)的变化会对断路器的主要技术参数产生影响, 因此断路器需降容使用。



- 注:
- ① 导线槽(可选)尺寸;
  - ② 25mm绝缘相间隔板(已提供, 必须安装)。

|       |        |    |
|-------|--------|----|
| 带法兰型  | III-IV | A  |
| 不带法兰型 | III-IV | 74 |
|       | III-IV | 71 |
|       | III-IV | 79 |

安装开孔图



视角标准: 第一视角

| 型号                                | 额定电流(A) | 极数 | 分断能力 | 额定电压        | 壳架电流 |
|-----------------------------------|---------|----|------|-------------|------|
| XT1N160 TMD25-450 FF 3P           | 25      | 3P | 36KA | 380/415V AC | 160A |
| XT1N160 TMD32-450 FF 3P           | 32      |    |      |             |      |
| XT1N160 TMD40-450 FF 3P           | 40      |    |      |             |      |
| XT1N160 TMD50-500 FFC 3P          | 50      |    |      |             |      |
| XT1N160 TMD63-630 FFC 3P          | 63      |    |      |             |      |
| XT1N160 TMD80-800 FFC 3P          | 80      |    |      |             |      |
| XT1N160 TMD100-1000 FFC 3P        | 100     |    |      |             |      |
| XT1N160 TMD125/1250 FFC 3P        | 125     |    |      |             |      |
| XT1N160 TMD25-450 4P FF           | 25      |    |      |             |      |
| XT1N160 TMD32-450 FF 4P           | 32      |    |      |             |      |
| XT1N160 TMD40-450 FF 4P           | 40      |    |      |             |      |
| XT1N160 TMD50/500 FFC 4P          | 50      |    |      |             |      |
| XT1N160 TMD63/630 FFC 4P          | 63      |    |      |             |      |
| XT1N160 TMD80/800 FFC 4P          | 80      |    |      |             |      |
| XT1N160 TMD100/1000 FFC 4P        | 100     |    |      |             |      |
| XT1N160 TMD125/1250 FFC 4P N=100% | 125     |    |      |             |      |

技术参数

| 系列             |             | Tmax XT 系列 |      |      |      |      |
|----------------|-------------|------------|------|------|------|------|
| 极数             | 极           | 3, 4       |      |      |      |      |
| 额定工作电压 Ue      | (AC)50-60Hz | 690        |      |      |      |      |
|                | (DC)50-60Hz | 500        |      |      |      |      |
| 额定绝缘电压, Ui     |             | 800        |      |      |      |      |
| 额定冲击耐受电压, Uimp |             | 8000       |      |      |      |      |
| 安装方式           |             | 固定式        |      |      |      |      |
| 安装、工作环境温度范围    | °C          | -25 ~ +70  |      |      |      |      |
| 储存环境温度范围       | °C          | -40 ~ +70  |      |      |      |      |
| 海拔高度对          | 海拔高度        | M          | 2000 | 3000 | 4000 | 5000 |
| 参数影响           | 额定工作电压 Ue   | V          | 690  | 600  | 540  | 470  |
| 额定不间断电流        | %           | 100        | 98   | 93   | 90   |      |
| 脱口方式           |             | 热磁式        |      |      |      |      |



型号  
XT1N160 TMD25-450 FF 3P  
XT1N160 TMD32-450 FF 3P

