

高性价比薄型 开关电源

单组输出

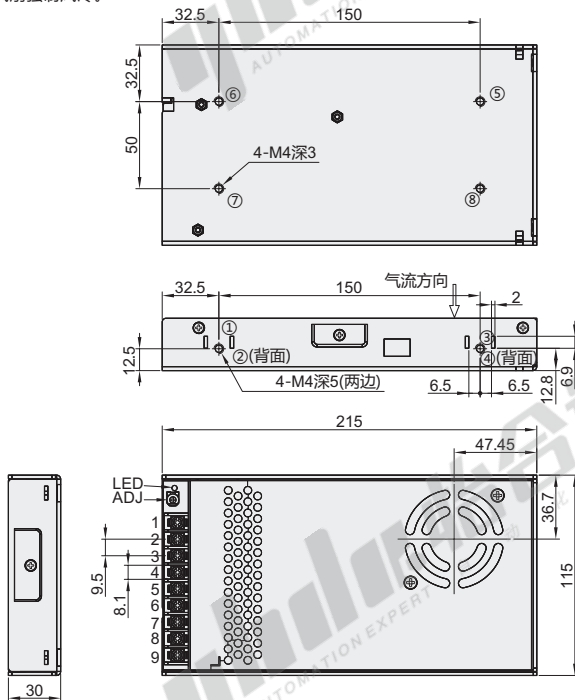
平板式安装 功率450W

代码	类型	输出类型
ZHH07	平板式安装	单组输出

CE


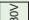
特性:

- 输入电压范围: 176~264VAC/240~373VDC;
- 交直流两用(同一端子输入电压);
- 工作温度范围: -30°C~+70°C;
- 1U高度外形;
- 电源启动LED指示灯;
- 满足5000m海拔应用;
- 输出短路、过流、过压、过温保护;
- 通过IEC/EN/UL62368、GB4943认证;
- 内置直流风扇强制风冷。



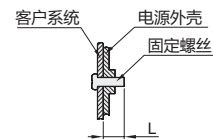
引脚方式

引脚	功能
1	
2	+Vo
3	
4	
5	-Vo
6	
7	⊕
8	AC(N)
9	AC(L)

开关	交流输入电压范围	直流输入电压范围
	90~132VAC	—
	180~264VAC	240~373VDC

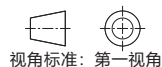
①~⑧/任意一个位置必须要接大地(⊕)

安装位置	螺丝规格	L(max)	扭力(max)
①~④	M4	5mm	0.9N.m
⑤~⑧	M3	3mm	



注:

- 接线线径: 22~12AWG;
- 扭力大小: M3.5, 0.8N.m;
- 未标注公差: ±1.



开关电源

型号	功率(W)	输出电压(V)	额定输出电流 (A)	输出电压可调范围 ADJ.(V)	效率 230VAC	输入电压 (V)	组别
ZHH07	450	12	37.5	10.2~13.8	85%	176~264VAC/ 240~373VDC	单组
		15	30	13.5~18.0	86%		
		24	18.8	21.6~28.8	87%		
		36	12.5	32.4~39.6	87.5%		
		48	9.4	43.2~52.8	88%		



型号	代码	功率(W)	输出电压(V)
ZHH07	450	12	15



技术参数

输入特性	输入电压范围	交流输入176~264VAC 直流输入240~373VDC	输出保护	短路保护	打嗝式, 可长期短路保护, 自恢复 (短路状态消失后, 恢复时间小于5s)
	输入电压频率	47~63Hz		过流保护	110%~160%Io, 自恢复
输入电流	5A(最大6A)	冲击电流	冷启动: 230VAC/60A(最大80A)	过压保护	12V: 13.8~17.62V(打嗝、自恢复) 15V: 18~23.5V(打嗝、自恢复) 24V: 30~38V(打嗝、自恢复) 36V: 45~52V(打嗝、自恢复) 48V: 55.6~68.2V(打嗝、自恢复)
漏电流	<2mA/240VAC	热拔插	不支持	过温保护	打嗝、自恢复
输出电压精度	12V: ±1.5%(全负载范围) 15V/24V/36V/48V: ±1%(全负载范围)	线性调整率	±0.5%(额定负载)	工作温度	-30~+70°C
负载调整率	12V: ±1%(0%~100%负载) 15V/24V/36V/48V: ±0.5%(0%~100%负载)	输出纹波噪声	200mV(20MHz带宽, 峰-峰值)	储存温度	-40~+85°C
温度漂移系数	±0.03%/°C	温度漂移系数	±0.03%/°C	存储湿度	10~95%RH, 无冷凝
最小负载	0%	掉电保持时间	230VAC: 16ms	工作湿度	20~95%RH, 无冷凝
安规和电磁兼容		输出功率降额		输入电压降额	工作温度降额 -30°C~10°C: 1.5%/°C +50°C~70°C: 2%/°C 输入电压降额 176VAC~200VAC: 0.417%/VAC
		安全标准		安全认证	符合UL/EN/IEC62368/GB4943
		安全等级		安全等级	EN62368
		MTBF		CLASS I	
		EMI		≥300000h (MIL-HDBK-217F@25°C)	
		EMS		CISPR32/EN55032 CLASS A	
				IEC/EN61000-4-2, 3, 4, 5, 6(perf. Criteria A); IEC/EN61000-4-11(perf. Criteria B)	