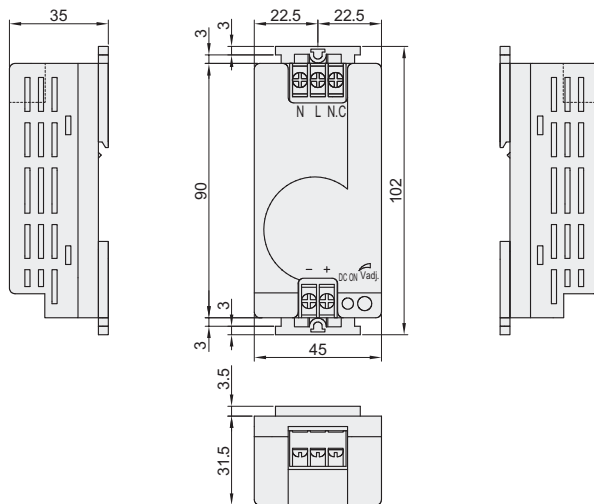


代码	类型	输出类型	材质	颜色
ZHH11	导轨式安装	无数显	塑胶	灰色

特性

- 螺丝/导轨两用安装
- 空载低功耗低于0.3W
- 符合节能电源 80Plus 规范
- 符合2010节能电源 Erp 规范
- 自然散热、无风扇、寿命长
- 100% 烧机测试
- 1 年保质期

UL CE



视角标准：第一视角

型号			输入电压(V)	散热	组别	重量 g
代码	功率(W)	输出电压 (V)				
ZHH11	50	24	180~264	自然	单组	117



型号		
代码	功率(W)	输出电压 (V)
ZHH11	50	24



请按图示订货

ZHH11-50-24

技术参数

输入参数	输入范围	180~264VAC 200~380VDC	
	输入频率	47~63Hz	
	突波电流 (25°C)	40A/220VAC	
输出参数	保持时间(6)	13mS	
	短路保护	自动回复	
	过负载保护	过功率保护	
详细规格	输出电压可调±%	V: +24V ±10%	
	负载(电流)(1)	最小	0A
		额定	2.1A
		最大	2.1A
	纹波&噪声(4)	240mV	
	线调整率(2)	±1%	
	负载调整率(3)	±1%	
效率(5)	87% Ref.		
标准	CE	EN 55022 CLASS A, EN 55024, EN 61000-3-2, EN 61000-3-3, (EN 61000-4-2, EN 61000-4-3, EN 61000-4-4, EN 61000-4-5, EN 61000-4-6, EN 61000-4-8, EN 61000-4-11), LVD:EN 60950-1	
	安规标准	UL 508 认证/CE 认证	
工作环境	工作温度范围	-15~50°C, 周围温度	
	工作湿度范围	20~90% RH, 无结露	
	储存温度范围	-20~85°C, 周围温度	
	振动测试	2G, 10~500Hz, 3axes	

接线说明

符号	说明
N	AC 交流输入零线 (DC 直流输入时无极性)
L	AC 交流输入火线 (DC 直流输入时无极性)
NC	空脚
-	DC 直流输出地线
+	DC 直流输出正电压线
DC ON	蓝色LED指示灯
V adj.	DC 直流输出电压调整

备注

- 每一组输出皆可提供其最大负载但总负载量不可超过额定值
- 线调整率是在额定负载下由低压至高压做测量
- 负载调整率是在 220VAC 输入的情况下由 20% 至 100% 的额定负载做测试
- 纹波&噪声是使用20MHz示波器在220VAC输入及额定负载使用20公分线长终端测试点并联0.1uF/630V 金属电容及47uF 电解电容做测试
- 效率是在 220VAC 输入及额定负载情况下做测试
- 保持时间是在 220VAC 输入及额定负载情况下做测试
- 输出电压可调范围是在5%以上的额定负载下做测试