

型号命名

KMY ① ② ③ ④ ⑤ ⑥

| | | |
|--|--|--|
| KMY KMY型继电器 | ③ LED指示灯 不带灯不生产 N:带LED | ⑥ 接线方式 6VDC : 6VDC 12VDC : 12VDC 24VDC : 24VDC 48VDC : 48VDC 110VDC : 110VDC 6VAC : 6VAC 12VAC : 12VAC 24VAC : 24VAC 36VAC : 36VAC 48VAC : 48VAC 100/110VAC : 100/110VAC 200/220VAC : 200/220VAC 220/240VAC : 220/240VAC |
| ① 触点极数 2: 2极 3: 3极 4: 4极 | ④ 选项 无 : 无电子元件, 焊锡端子 D: 整流二极管 C: 内置浪涌保护器 | |
| ② 测试按键 无: 默认不带测试按键 I: 带测试按键 | ⑤ 接线方式 无: 插入式 1: 焊接式 2: 法兰式 | |

※以上命名仅供选型参考, 各参数不可任意组合。常用规格如表中所示, 如需特殊订制规格, 请联系KACON。

综合性能

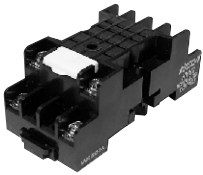
| 触点部位 | | 一般性能 | |
|-------------|-----------------------|-------------------------|---------------------|
| 触点结构 | 2C (2a+2b) 4C (4a+4b) | 动作时间 | 20ms以下 |
| 触点材质 | 24K镀金银合金触点 | 释放时间 | 20ms以下 |
| 首次接触电阻 | 最大50mΩ | 绝缘电阻 | 100MΩ at 500VDC |
| 额定电流(电阻负载) | 2C (2a+2b) 4C (4a+4b) | 介质耐压 | 触点间 1,000Vrms 1分钟 |
| | 5A 24VDC 5A 240VAC | | 触点线圈间 1,500Vrms 1分钟 |
| 最大通电流 | 5A 5A | 寿命 | 机械 100万次 |
| 最大开闭电压 | 125VDC/250VAC | | 电气 10万次 |
| 最小开关额定 | 100mA 5VDC | 耐振动 | 10~55Hz 振幅1.5mm |
| ※参考使用注意事项 | | 环境温度 | -35℃~55℃(无凝露、无结冰) |
| 线圈部位 | | 环境湿度 | 35%~80%RH |
| 电压特征 | 6VDC to 110VDC | 重量 | 约33g |
| | 6VAC to 240VAC | 装配螺丝扭矩 | 0.5N·m(5.10kgf·cm) |
| 消耗电力 | DC: 约0.9W | ※如因提高质量而进行产品更改, 恕不另行通知。 | |
| | AC: 约0.9VA | | |
| 最小动作电压 | ≤80%(额定电压) | | |
| 最大释放电压 | DC: ≥10%(额定电压) | | |
| | AC: ≥30%(额定电压) | | |



KMY2N 24VDC

KMY2N 220VAC

适用插座



KMY2



KMY4N 24VDC

KMY4N 220VAC

适用插座



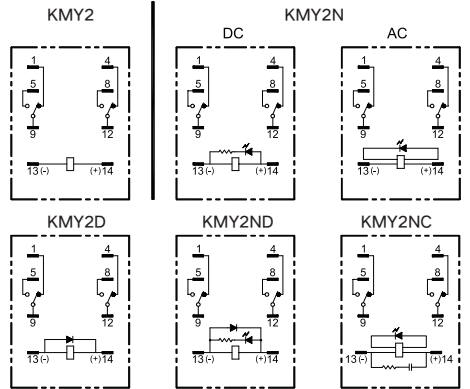
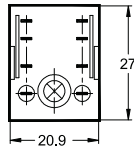
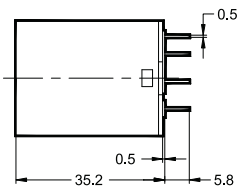
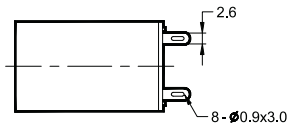
KMY4

※上面标记规格以外的电压及特征需要订货生产，交货期与价格请与各代理商咨询。

外形尺寸及接线图

KMY2N系列

(单位:mm)



KMY4N系列

