

TF-1C 功率继电器



产品特点

- 便于高密度安装的5mm的超薄功率继电器。
- 具有6A 250VAC/30VDC的强负载能力。
- 镀24K金触点，适合微小负载。
- 线圈和触点间隔离耐压4000V (50/60Hz 1分钟)，可抵抗6000V以上浪涌电压冲击能力。
- 高灵敏度，功率消耗Max.170mW。
- 备有PCB插座。
- 符合欧洲标准(EN/IEC61810-1)的强化绝缘性能。
- 电气安全认证UL, c-UL, VDE。
- 符合RoHS指令。

型号命名

TF-1 ① ②

①	触点形式
C	1C(SPDT)
A	1A(SPST)

②	额定电压
	5VDC、12VDC、24VDC、48VDC、60VDC



线圈特性 TC: 23°C

额定电压VDC	5	12	24	48	60
动作电压VDC	3.75	9	18	36	45
释放电压VDC	0.25	0.6	1.2	2.4	3
最大工作电压VDC	7.5	18	36	72	90
线圈电阻Ω(±10%)	147	848	3390	10600	16600
消耗功率mW	170			210	

典型应用

- 工业自动化控制装置输入输出接口用，PLC省配线终端继电器模块用。
- 各种检测仪器仪表。
- 办公自动化设备，家用电器等。
- 各种小型控制设备，时间继电器、定时器、传感器、温控仪、计数器等。

触点特性

触点形式	1a/ 1C(1a+1b)
额定容量	6A 250VAC/30VDC
最大开关电压	440VAC/125VDC
最大开关电流	6A
最大开关功率	1500VA/180W
触点材质	24K镀金银合金触点
接触电阻	首次30mΩ
机械寿命	1 × 10 ⁷ 次
电气寿命	1a:6 × 10 ⁴ 次 1C(NO):3 × 10 ⁴ 次 1C(NC):1 × 10 ⁴ 次

综合特性

绝缘电阻	1000MΩ @500VDC
介质耐压	线圈与触点间隔离 4KV for 1min 触点间 1000V for 1min
动作时间	≤8ms
释放时间	≤4ms
耐冲击	耐久49m/s ² 误动作 980m/s ²
耐振动	10 to 55Hz 1mm 双振幅
环境温度	-40°C~85°C 无凝露 无结冰
环境湿度	35%~85%rH
重量	≈5.5g

※ 如因提高产品质量提高而进行的更改，恕不另行通知。

温度控制
器

继电器
&
插座

固态继电
器

省配线终
端

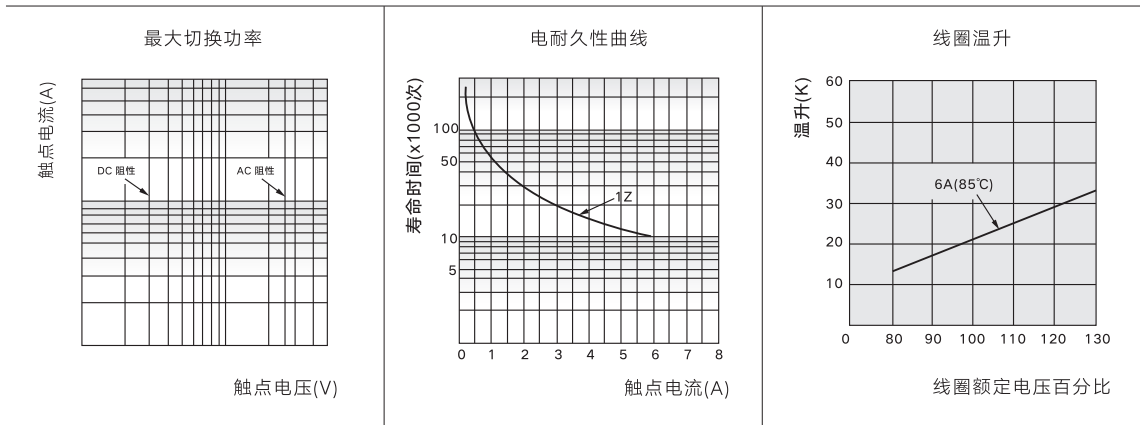
开关电源

时间继电
器

液位控制
器

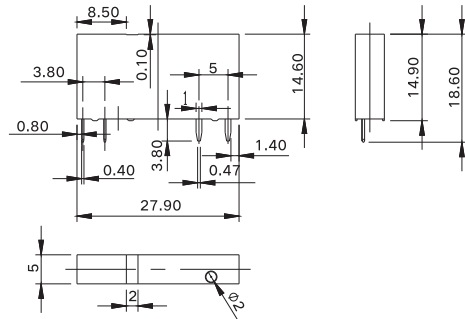
蜂鸣器
&
讯响器

接触器

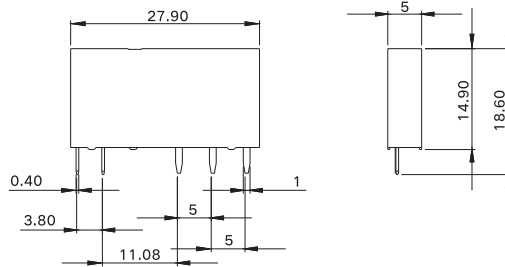


外形尺寸(单位:mm ± 0.5)

TF-1A



TF-1C



TFS

