

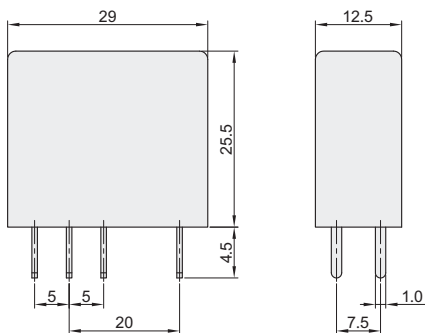
代码	类型
ZHY31	超薄型继电器

UL CUL TUV

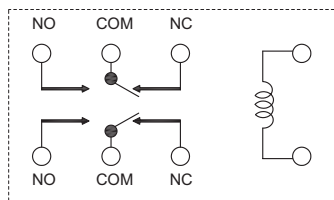


- 特点:
- 灵敏度高;
  - 绝缘强度5000V;
  - 绝缘距离8mm;
  - 应用于家电, 微波炉, 空调, 音频设备, 温度控制器。

适用继电器插座详见P261。



布线图



视角标准: 第一视角

型号		承受电流	接点触头构成	触点类别	款式	重量 (g)
代码	线圈额定电压 (50/60HZ)					
ZHY31	24(DC24V)	8A	2C	2PDT 2组	PV罩	17

线圈数据(25°C)

线圈额定电压 (50/60HZ)	DC0.3W			
	电阻 ±10%欧姆	额定电流 (mA)	最大吸取电压 (V)	最大释放电压 (V)
24(DC24V)	1100	21.8	19.2	2.4

触点容量

阻性负载(cosθ=1)	AC250V/30V	8A
--------------	------------	----

通用数据规格

绝缘电阻	最小1000MΩ(DC500V)
绝缘强度	1000VAC, 50/60HZ, 触点之间 5000VAC, 50/60HZ, 所有元件之间
触点材料	银合金
接触电阻	最大100MΩ(初始值)
耐冲击性	误动作: 10G(11ms); 耐久性: 100G(6ms)
耐震动性	误动作: 10~55HZ(双振幅1.5mm) 耐久性: 10~55HZ(双振幅1.5mm)
动作时间	最大15ms
释放时间	最大10ms
适用温度范围	-40°C~+80°C
寿命	(在额定动作频率30/min下测试) 机械寿命: 最小1000000次; 电气寿命: 额定负载下最小100000次

请按图示订货

型号	
代码	线圈额定电压
ZHY31	24

ZHY31-24

